



СВЕТИЛЬНИКИ LGD-TRACE-S

ПРИМЕНЕНИЕ

- Накладной настенный светильник с диффузным светораспределением предназначен для освещения входных групп зданий и сооружений, пешеходных галерей, помещений с высоким уровнем влажности.

ОСОБЕННОСТИ

- Корпус светильника выполнен из алюминиевого сплава, покрытого полиэфирной порошковой краской, имеет высокую степень защиты от проникновения пыли и влаги.
- Оптическая часть закрыта ударопрочным закаленным стеклом, обеспечивающим высокую степень защиты от внешних воздействий.
- Конструкция оптической части светильника обеспечивает отсутствие ослепляющего эффекта.

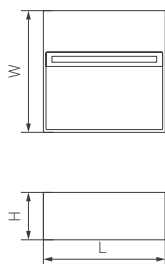
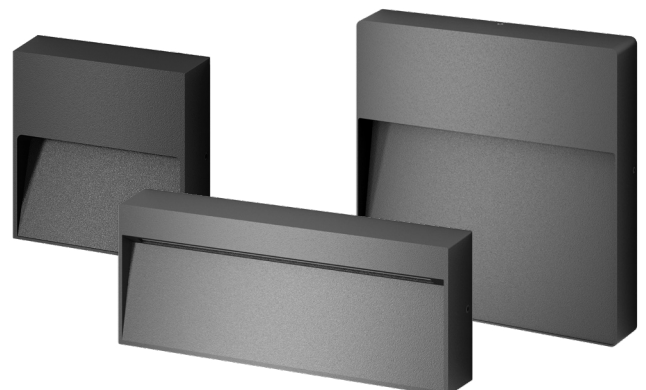


Рис. 1. Чертеж и габаритные размеры

ПАРАМЕТРЫ

Напряжение питания	AC 230 В
Частота питающей сети	50/60 Гц
Индекс цветопередачи	CRI>80
Материал рассеивателя	закаленное стекло
Класс защиты от поражения электрическим током	I
Степень пылевлагозащиты	IP65
Срок службы*	30 000 ч
Диапазон рабочих температур окружающей среды	-40... +40 °С
Гарантийный срок	36 мес

* При соблюдении условий эксплуатации и снижении яркости не более чем на 30% от первоначальной.



МОДЕЛИ

Артикул	Модель	Мощность, потребляемая от сети AC 230 В	Световой поток	Угол излучения	Размеры корпуса, L×W×H	Вес	Цветовая температура*	Цвет свечения
029960	LGD-TRACE-S100×100-4W Warm3000	4 Вт	160 лм	65°	100×100×30 мм	460 г	3000 К	Белый теплый, аналогичный лампе накаливания
029961	LGD-TRACE-S200×80-8W Warm3000	8 Вт	300 лм	65°	80×200×32 мм	810 г		
029958	LGD-TRACE-S215×215-8W Warm3000	8 Вт	300 лм	60°	215×215×36 мм	1170 г		

* Указано типовое значение.

УСТАНОВКА И ПОДКЛЮЧЕНИЕ

- Закрепите на поверхности монтажное основание [2] винтами из комплекта поставки [4].
 - Зачистите сетевой кабель. Заведите кабель через кабельный ввод. Кабельный ввод допускает ввод питающего кабеля круглого сечения с внешним диаметром 6–8 мм. Подключите обесточенные провода сетевого питания AC 230 В к клеммной колодке светильника [5] (коричневый — L, «фаза»; синий — N, «ноль»; желто-зеленый — PE, «заземление»).
 - Совместите ответные части креплений на светильнике [1] и на монтажном основании [2] и закрепите светильник винтами [3]. Ключ входит в комплект поставки.
- ⚠ ВНИМАНИЕ! Под крышкой находится уплотнительная прокладка. При креплении проверьте правильность ее установки.**
- Включите питание светильника и проверьте его работоспособность.

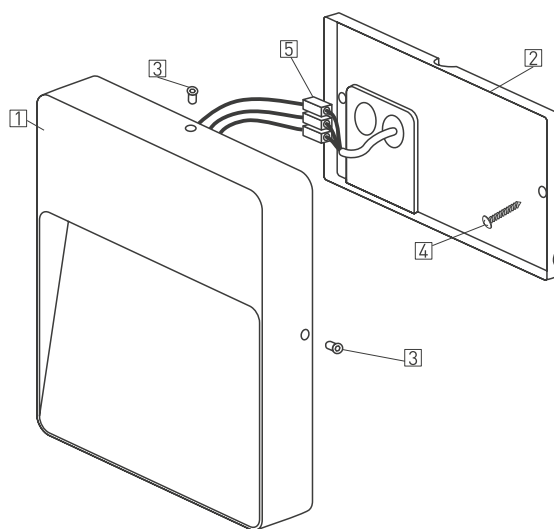


Рис. 2. Установка и подключение светильника

УСЛОВИЯ ЭКСПЛУАТАЦИИ

- температура окружающей среды от -40 до +40 °С;
- отсутствие в воздухе паров и агрессивных примесей (кислот, щелочей и пр.).
- Не допускается эксплуатация светильника в помещениях с горячим воздухом температурой выше +40 °С (сауны, бани).
- Не устанавливайте светильник рядом с источниками тепла или в закрытых пространствах без циркуляции воздуха.
- Не допускайте прямого длительного воздействия воды на светильник, не эксплуатируйте в помещениях с возможностью образования водяного конденсата.
- Не размещать светильник в местах, где его корпус может подвергаться механическому воздействию, ведущему к разрушению защитного полимерного покрытия.
- Содержите светильник в чистоте, чтобы предотвратить отложение грязи на его корпусе и деталях. Для чистки прибора используйте только мягкую ткань, смоченную водой с мылом или мягким моющим средством, если необходимо, для удаления стойких загрязнений. Предупреждение: не используйте спирт или другие растворители!
Не используйте для очистки светильника моечные аппараты высокого давления.
- Светильник не должен подвергаться прямому взаимодействию с агрессивными химическими веществами (например, противогололедными солевыми реагентами, щелочами, удобрениями, гербицидами, известью и т.п.).
- Не разбирайте светильник или драйвер, не вносите изменения в конструкцию.
- Возможные неисправности и методы их устранения

Неисправность	Причина	Метод устранения
Светильник не светится	Нет контакта в соединениях	Тщательно проверьте все подключения
	Неисправность светильника	Обратитесь к поставщику для замены по гарантии
Светильник мигает в выключенном состоянии	По сети АС 230 В установлен выключатель с подсветкой и (или) датчик движения (освещения)	Замените выключатель на модель без подсветки. Используйте датчик движения (освещения) только с релейным выходом
Нестабильное свечение, мерцание	По сети АС 230 В установлен регулятор яркости (диммер)	Удалите регулятор яркости (диммер)
	Неисправен драйвер светильника или сам светильник	Обратитесь к поставщику для гарантийного обслуживания или замены