



## СВЕТИЛЬНИКИ SP-NUANCE-TRIMLESS-PULL

### ПРИМЕНЕНИЕ

- Встраиваемый светодиодный светильник серии SP-NUANCE-TRIMLESS-PULL предназначен для освещения жилых, торговых, офисных и других помещений.

### ОСОБЕННОСТИ

- Светильник имеет высокий индекс цветопередачи, что обеспечивает точное восприятие цветовых оттенков.
- Узкий угол светового луча и регулируемое направление света позволяет расставлять световые акценты.

### ПАРАМЕТРЫ

Напряжение питания	<b>AC 230 В</b>
Частота питающей сети	<b>50/60 Гц</b>
Угол излучения	<b>36°</b>
Индекс цветопередачи	<b>CRI&gt;90</b>
Степень пылевлагозащиты	<b>IP40</b>
Размеры установочного отверстия, D1×H1	<b>Ø55×73 мм</b>
Срок службы*	<b>50 000 ч</b>
Диапазон рабочих температур окружающей среды	<b>-10... +40 °C</b>
Гарантийный срок	<b>60 мес</b>

\* При соблюдении условий эксплуатации и снижении яркости не более чем на 30% от первоначальной.

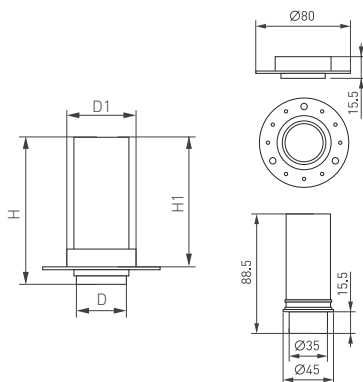


Рис. 1. Чертеж и габаритные размеры



## МОДЕЛИ

Артикул	Наименование	Мощность	Световой поток	Размер, D×H	Цвет корпуса	Цветовая температура*	Цвет свечения
049908	SP-NUANCE-TRIMLESS-PULL-R35-7W Day4000	7 Вт	580 лм	Ø35×88.5 мм	белый	4000 К	Белый дневной, для жилых помещений
049909	SP-NUANCE-TRIMLESS-PULL-R35-7W Warm3000		490 лм			3000 К	Белый теплый, аналогичный лампе накаливания
049905	SP-NUANCE-TRIMLESS-PULL-R35-7W Day4000	7 Вт	580 лм	Ø35×88.5 мм	черный	4000 К	Белый дневной, для жилых помещений
049910	SP-NUANCE-TRIMLESS-PULL-R35-7W Warm3000		490 лм			3000 К	Белый теплый, аналогичный лампе накаливания

\* Указано типовое значение.

## УСТАНОВКА И ПОДКЛЮЧЕНИЕ

- Извлеките светильник из упаковки и убедитесь в отсутствии механических повреждений.
- Вырежьте отверстие по размерам, указанным в параметрах.
- Расположите установочную рамку в монтажном отверстии и закрепите с помощью трех саморезов.
- Зашпаклюйте отверстия по периметру рамки. Установка светильника осуществляется после окончания всех отделочных работ. Монтаж светильника можно выполнять только после полного высыхания строительных материалов.
- Подключите к драйверу обесточенные провода сетевого питания AC 230 В (коричневый, L — «фаза»; синий, N — «ноль»).
- Установите драйвер и светильник в установочную рамку.
- Включите светильник и проверьте его работоспособность.

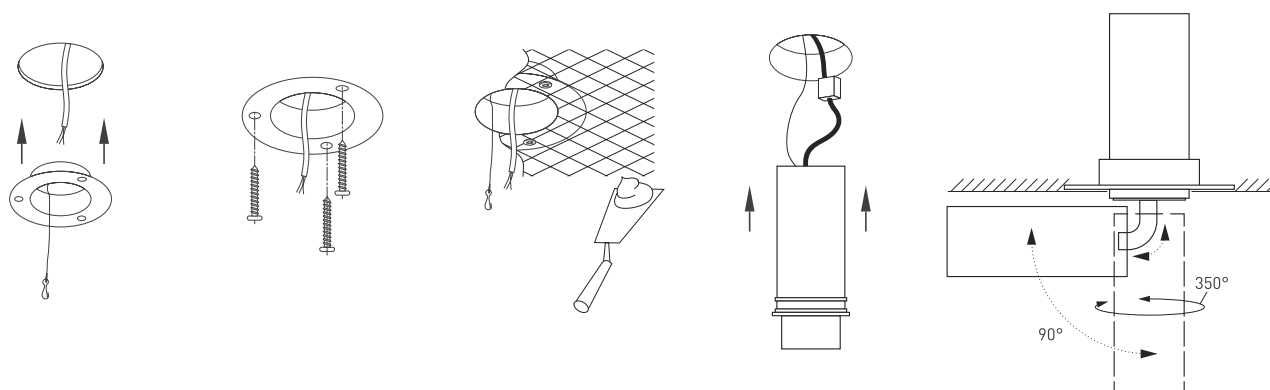


Рис. 2. Установка и подключение светильника