



СВЕТИЛЬНИКИ SP-CIRCLE-HANG-03535

ПРИМЕНЕНИЕ

- Подвесной светодиодный светильник в форме круга предназначен для освещения офисных центров, ресторанов, отелей, общеобразовательных учреждений, коммерческих площадок.

ОСОБЕННОСТИ

- Высокий индекс цветопередачи обеспечивает точное восприятие цветовых оттенков.
- При изготовлении корпуса светильника используются высококачественные материалы.

ПАРАМЕТРЫ

Напряжение питания	AC 220–240 В
Частота питающей сети	50/60 Гц
Угол излучения	120°
Степень пылевлагозащиты	IP40
Срок службы*	30 000 ч
Диапазон рабочих температур окружающей среды	-20... +40 °С
Длина подвеса (регулируемая)	100–2000 мм
Гарантийный срок	36 мес

* При соблюдении условий эксплуатации и снижении яркости не более чем на 30% от первоначальной.

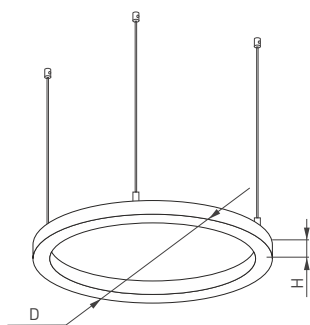


Рис. 1. Чертеж и габаритные размеры



МОДЕЛИ

Артикул	Наименование	Мощность	Световой поток	Размеры корпуса, ДхН	Цвет корпуса	Цветовая температура*	Цвет свечения
049359	SP-CIRCLE-HANG-03535-D500-30W Day4000	30 Вт	2800 лм	500×35 мм	черный	4000 К	Белый дневной, для жилых помещений
049360	SP-CIRCLE-HANG-03535-D500-30W Warm3000				черный	3000 К	Белый теплый, аналогичный лампе накаливания
049361	SP-CIRCLE-HANG-03535-D600-35W Day4000	35 Вт	3000 лм	600×35 мм	черный	4000 К	Белый дневной, для жилых помещений
049362	SP-CIRCLE-HANG-03535-D600-35W Warm3000				черный	3000 К	Белый теплый, аналогичный лампе накаливания
049363	SP-CIRCLE-HANG-03535-D700-40W Day4000	40 Вт	3800 лм	700×35 мм	черный	4000 К	Белый дневной, для жилых помещений
049364	SP-CIRCLE-HANG-03535-D700-40W Warm3000				черный	3000 К	Белый теплый, аналогичный лампе накаливания
049365	SP-CIRCLE-HANG-03535-D800-45W Day4000	45 Вт	4100 лм	800×35 мм	черный	4000 К	Белый дневной, для жилых помещений
049366	SP-CIRCLE-HANG-03535-D800-45W Warm3000				черный	3000 К	Белый теплый, аналогичный лампе накаливания
049367	SP-CIRCLE-HANG-03535-D900-55W Day4000	55 Вт	4800 лм	900×35 мм	черный	4000 К	Белый дневной, для жилых помещений
049368	SP-CIRCLE-HANG-03535-D900-55W Warm3000				черный	3000 К	Белый теплый, аналогичный лампе накаливания
049369	SP-CIRCLE-HANG-03535-D1000-60W Day4000	60 Вт	5500 лм	1000×35 мм	черный	4000 К	Белый дневной, для жилых помещений
049370	SP-CIRCLE-HANG-03535-D1000-60W Warm3000				черный	3000 К	Белый теплый, аналогичный лампе накаливания
049371	SP-CIRCLE-HANG-03535-D1200-75W Day4000	75 Вт	6500 лм	1200×35 мм	черный	4000 К	Белый дневной, для жилых помещений
049372	SP-CIRCLE-HANG-03535-D1200-75W Warm3000				черный	3000 К	Белый теплый, аналогичный лампе накаливания

* Указано типовое значение.

УСТАНОВКА И ПОДКЛЮЧЕНИЕ

- Для монтажа светильника используйте специальные подвесы, которые входят в комплект к светильнику. Просверлите отверстие в потолке, вставьте в отверстие пластиковый дюбель [2]. Прикрутите втулку [3] шурупом [4] к потолку. Вставьте фигурный болт [8] в паз светильника. Накрутите втулку [7] на вставленный в паз болт [8]. Вкрутите фигурный болт [5] в прикрученную к потолку втулку [3]. Отрегулируйте длину троса.
- Чтобы укоротить трос, потяните за свободный конец троса, выходящий из втулки [7].
- Чтобы удлинить трос, нажмите на трубку [6] так, чтобы она вошла во втулку [7], затем вытяните трос на нужную длину.
- Отрежьте излишек троса подходящим инструментом, например, откусите кусачками.
- Разместите источник питания в месте установки.
- Подключите выходные провода источника питания со стороны OUTPUT к нагрузке, строго соблюдая полярность: «V+» — красный провод, «V-» — синий.
- Присоедините источник питания светильника со стороны INPUT к обесточенной сети AC 230 В. Соблюдайте маркировку проводов при подключении: коричневый — L, фаза; синий — N, нейтраль; зеленый — PE, защитное заземление.
- Подключите зеленый провод, обозначенный символом ⊕, к защитному заземлению.
- Включите электропитание. Допустима небольшая задержка включения источника (до 2–3 с), что является особенностью работы электронной схемы управления и не является дефектом.
- Если светильник не заработал должным образом, проверьте подключение в соответствии с таблицей возможных неисправностей.
- Если устранить неисправность не удалось, обесточьте светильник, затем демонтируйте его и свяжитесь с представителем торгового предприятия для обслуживания по гарантии.
- Ни в коем случае не пытайтесь разбирать светильник или встроенный драйвер. Это опасно для жизни и лишает вас гарантии!

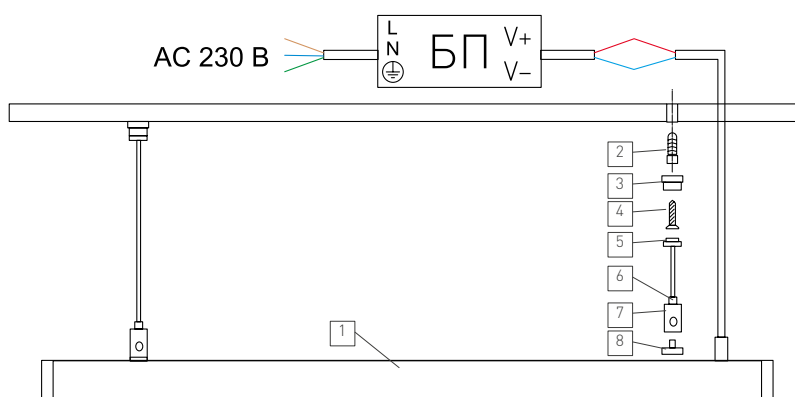


Рис. 2. Установка и подключение светильника