



## СВЕТИЛЬНИКИ SP-BED-CHARGE-S60×125-3W

### ПРИМЕНЕНИЕ

- Светодиодный светильник SP-BED-CHARGE-S60×125-3W предназначен для организации локального освещения стен, лестниц, применения в интерьерном или архитектурном освещении.

### ОСОБЕННОСТИ

- Светильник снабжен выключателем и портами USB-питания и зарядки мобильных устройств (USB-A, USB-C).
- Применение в светильниках высокоэффективных светодиодов позволяет экономить до 90% электроэнергии, потребляемой лампами накаливания той же яркости.
- Быстрая установка и простое подключение облегчают процесс монтажа.

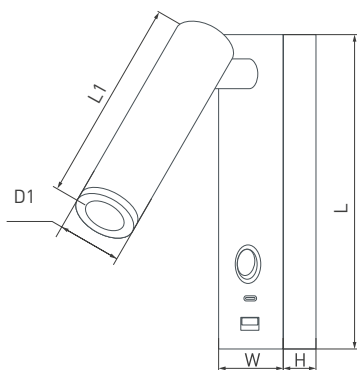


Рис. 1. Чертеж и габаритные размеры

### ПАРАМЕТРЫ

Напряжение питания	<b>AC 230 В</b>
Частота питающей сети	<b>50/60 Гц</b>
Потребляемая мощность	<b>3 Вт</b>
Световой поток	<b>200 лм</b>
Угол излучения	<b>20°</b>
Индекс цветопередачи	<b>CRI≥80</b>
Степень пылевлагозащиты	<b>IP20</b>
Срок службы*	<b>30 000 ч</b>
Температура окружающей среды	<b>0... +45 °C</b>
Размеры светоизлучателя, D1×L1	<b>Ø30×110 мм</b>
Размеры основания, L×W×H	<b>180×60×25 мм</b>
Порт USB	<b>5 В, 2 А</b>
Гарантийный срок	<b>36 мес</b>

\* При соблюдении условий эксплуатации и снижении яркости не более чем на 30% от первоначальной.



## МОДЕЛИ

Артикул	Модель	Цвет корпуса	Цветовая температура*	Цвет свечения
031394(1)	SP-BED-CHARGE-S60x125-3W Warm3000	белый	3000 К	Белый теплый, аналогичный лампе накаливания
029629(1)	SP-BED-CHARGE-S60x125-3W Warm3000	черный		

\* Указано типовое значение.

## УСТАНОВКА И ПОДКЛЮЧЕНИЕ

- Открутите от корпуса светильника (2) винты крепления (4) монтажного основания (3).
  - Закрепите на стене монтажное основание (3) с помощью дюбелей и шурупов (5) из комплекта поставки.
  - Подключите обесточенные провода сетевого питания АС 230 В к клеммной колодке светильника (коричневый — «L», фаза; синий — «N», ноль; желто-зеленый — «РЕ», заземление).
  - Присоедините корпус светильника (2) к основанию (3) и закрепите винтами (4).
  - Включите питание клавишей (6) на светильнике и проверьте работоспособность светильника.
  - Отрегулируйте направление свечения светильника, поворачивая излучатель (1) в необходимом направлении (наклон/поворот).
  - Для питания и зарядки мобильных устройств подключите шнур питания в USB-разъем (7).
- ⚠ ВНИМАНИЕ! Во избежание возгорания не оставляйте без присмотра подключенные к порту зарядки USB мобильные устройства.**

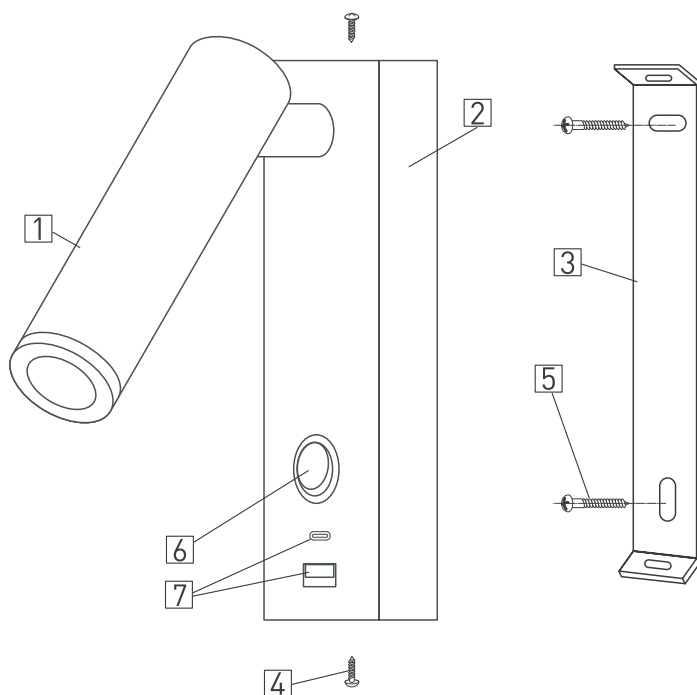


Рис. 2. Установка и подключение светильника