



## ОПОРА ФЛАНЦЕВАЯ OXOR-STER-Z

### ПРИМЕНЕНИЕ

➤ Опора с интегрированным светильником предназначена для освещения парков, скверов, пешеходных зон, набережных, городской инфраструктуры, парковок, коттеджных поселков.

### ОСОБЕННОСТИ

➤ Корпус опоры выполнен из высококачественной стали с двухслойным полимерным покрытием, состоящим из цинкосодержащего грунта и порошковой краски, устойчивой к воздействию агрессивных сред и УФ-излучению.

### ПАРАМЕТРЫ

Напряжение питания	<b>АС 220–240 В</b>
Частота питающей сети	<b>50/60 Гц</b>
Климатическое исполнение	<b>УХЛ1</b>
Класс электробезопасности	<b>I</b>
Степень пылевлагозащиты	<b>IP65</b>
Коэффициент мощности	<b>PF≥0.98</b>
Габаритные размеры фланца	<b>100×100 мм</b>
Угол наклона	<b>90°</b>
Диапазон рабочих температур окружающей среды	<b>-40... +50 °С</b>

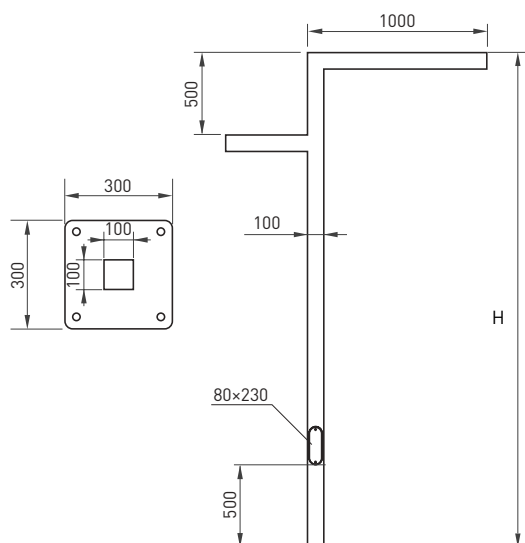


Рис. 1. Чертеж и габаритные размеры



## МОДЕЛИ

Артикул	Наименование	Габаритные размеры опоры (L2×H)	Цветовая температура*	Световой поток	Максимальная потребляемая мощность	Цвет свечения
051425	OXOR-STER-Z-1600x100x100-L3000-50W Warm3000	1600×3000 мм	3000 К	6505 лм	50 Вт	Белый теплый, аналогичный лампе накаливания
051426	OXOR-STER-Z-1600x100x100-L3000-70W Warm3000			9095 лм	70 Вт	
051427	OXOR-STER-Z-1600x100x100-L3000-100W Warm3000			12 995 лм	100 Вт	
051428	OXOR-STER-Z-1600x100x100-L4000-50W Warm3000	1600×4000 мм	3000 К	6505 лм	50 Вт	Белый теплый, аналогичный лампе накаливания
051429	OXOR-STER-Z-1600x100x100-L4000-70W Warm3000			9095 лм	70 Вт	
051430	OXOR-STER-Z-1600x100x100-L4000-100W Warm3000			12 995 лм	100 Вт	

\* Указано типовое значение.

## УСТАНОВКА И ПОДКЛЮЧЕНИЕ

- Эксплуатация светильника проводится в соответствии с «Правилами технической эксплуатации электроустановок потребителей».
- Извлеките светильник из упаковки и убедитесь в отсутствии механических повреждений.
- Подготовьте место для установки светильника. Затяните крепежные болты.
- Подключите электропитание светильника через кабель, размещенный в опоре. Присоедините источник питания светильника к обесточенной сети АС 230 В. Соблюдайте маркировку проводов при подключении.
- Включите питание светильника и проверьте его работоспособность.

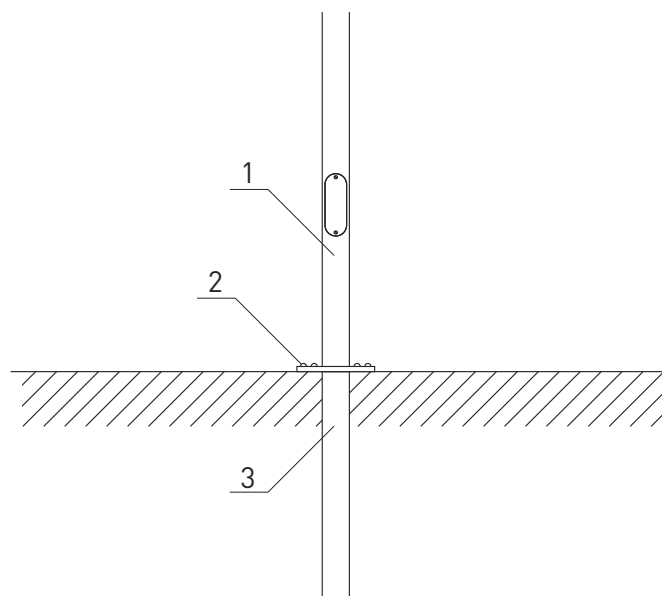


Рис. 2. Установка опоры OXOR-STER-Z  
Светильник [1], комплект крепежа [2], закладная деталь фундамента [3]