



## ОПОРА ФЛАНЦЕВАЯ OXOR-STER-G

### ПРИМЕНЕНИЕ

➤ Опора с интегрированным светильником предназначена для освещения парков, скверов, пешеходных зон, набережных, городской инфраструктуры, парковок, коттеджных поселков.

### ОСОБЕННОСТИ

➤ Корпус опоры выполнен из высококачественной стали с двухслойным полимерным покрытием, состоящим из цинкосодержащего грунта и порошковой краски, устойчивой к воздействию агрессивных сред и УФ-излучению.

### ПАРАМЕТРЫ

|  |                      |
|--|----------------------|
| Напряжение питания                           | <b>AC 230 В</b>      |
| Частота питающей сети                        | <b>50/60 Гц</b>      |
| Климатическое исполнение                     | <b>УХЛ1</b>          |
| Класс электробезопасности                    | <b>I</b>             |
| Степень пылевлагозащиты                      | <b>IP65</b>          |
| Коэффициент мощности                         | <b>PF≥0.98</b>       |
| Габаритные размеры фланца                    | <b>100×100 мм</b>    |
| Диапазон рабочих температур окружающей среды | <b>-40... +50 °C</b> |

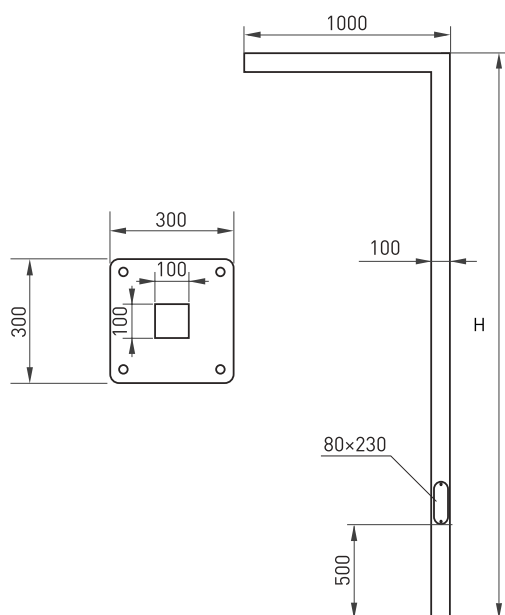


Рис. 1. Чертеж и габаритные размеры



## МОДЕЛИ

| Артикул | Наименование                                  | Габаритные размеры опоры (LxH) | Цветовая температура* | Световой поток | Максимальная потребляемая мощность | Угол наклона | Цвет свечения                               |
|---------|---|--------------------------------|-----------------------|----------------|------------------------------------|--------------|---|
| 051356  | OXOR-STER-G-1000x100x100-L3000-26W Warm3000   | 1000x3000 мм                   | 3000 К                | 3255 лм        | 26 Вт                              | 90°          | Белый теплый, аналогичный лампе накаливания |
| 051400  | OXOR-STER-G-1000x100x100-L3000-36W Warm3000   |                                |                       | 4555 лм        | 36 Вт                              |              |   |
| 051401  | OXOR-STER-G-1000x100x100-L3000-52W Warm3000   |                                |                       | 6500 лм        | 52 Вт                              |              |   |
| 051402  | OXOR-STER-G-1000x100x100-L4000-26W Warm3000   | 1000x4000 мм                   | 3000 К                | 3255 лм        | 26 Вт                              | 90°          | Белый теплый, аналогичный лампе накаливания |
| 051403  | OXOR-STER-G-1000x100x100-L4000-36W Warm3000   |                                |                       | 4555 лм        | 36 Вт                              |              |   |
| 051404  | OXOR-STER-G-1000x100x100-L4000-52W Warm3000   |                                |                       | 6500 лм        | 52 Вт                              |              |   |
| 051405  | OXOR-STER-G45-1000x100x100-L3000-26W Warm3000 | 1000x3000 мм                   | 3000 К                | 3255 лм        | 26 Вт                              | 45°          | Белый теплый, аналогичный лампе накаливания |
| 051406  | OXOR-STER-G45-1000x100x100-L3000-36W Warm3000 |                                |                       | 4555 лм        | 36 Вт                              |              |   |
| 051407  | OXOR-STER-G45-1000x100x100-L3000-52W Warm3000 |                                |                       | 6500 лм        | 52 Вт                              |              |   |
| 051408  | OXOR-STER-G45-1000x100x100-L4000-26W Warm3000 | 1000x4000мм                    | 3000 К                | 3255 лм        | 26 Вт                              | 45°          | Белый теплый, аналогичный лампе накаливания |
| 051409  | OXOR-STER-G45-1000x100x100-L4000-36W Warm3000 |                                |                       | 4555 лм        | 36 Вт                              |              |   |
| 051410  | OXOR-STER-G45-1000x100x100-L4000-52W Warm3000 |                                |                       | 6500 лм        | 52 Вт                              |              |   |

\* Указано типовое значение.

## УСТАНОВКА И ПОДКЛЮЧЕНИЕ

- Эксплуатация светильника проводится в соответствии с «Правилами технической эксплуатации электроустановок потребителей».
- Извлеките светильник из упаковки и убедитесь в отсутствии механических повреждений.
- Подготовьте место для установки светильника. Затяните крепежные болты.
- Подключите электропитание светильника через кабель, размещенный в опоре. Присоедините источник питания светильника к обесточенной сети АС 230 В. Соблюдайте маркировку проводов при подключении.
- Включите питание светильника и проверьте его работоспособность.

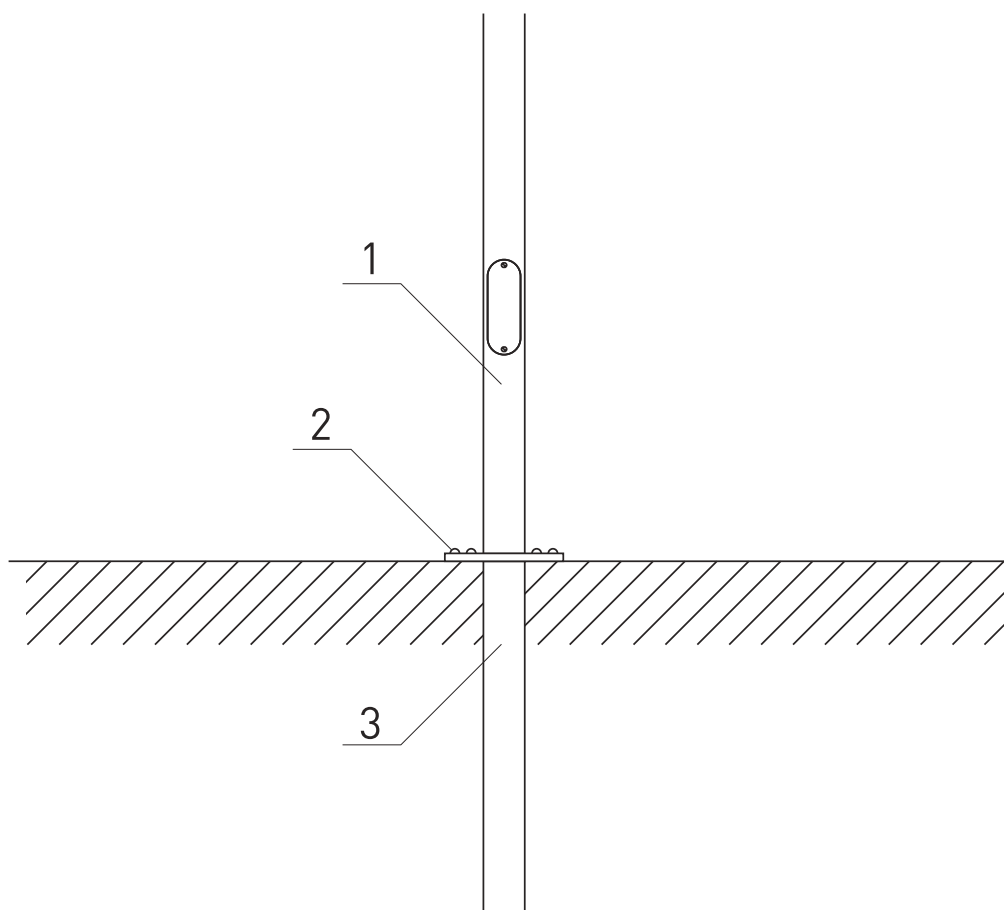


Рис. 2. Установка опоры OXOR-STER-G  
Светильник (1), комплект крепежа (2), закладная деталь фундамента (3)