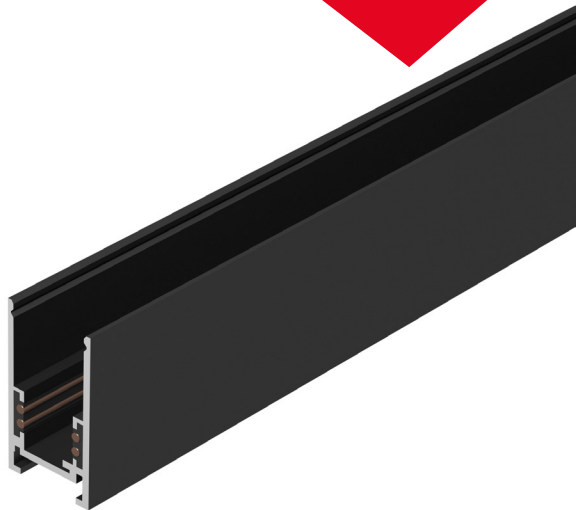


МАГНИТНАЯ ТРЕКОВАЯ СИСТЕМА ОСВЕЩЕНИЯ MAG-ORIENT ТРЕК MAG-ORIENT-TRACK-2652



1. ОСНОВНЫЕ СВЕДЕНИЯ

- 1.1. Шинопровод предназначен для эксплуатации со светильниками серии MAG-Orient, рассчитанными на питание от источника постоянного тока DC 48 В.
- 1.2. Шинопровод пригоден для накладного или подвешенного монтажа. Для установки на подвес необходимо приобрести дополнительно поставляемый трос и прочие аксессуары.
- 1.3. Нарастивание длины шинопровода и организация разветвленных линий осуществляется с помощью дополнительных аксессуаров, коннекторов.

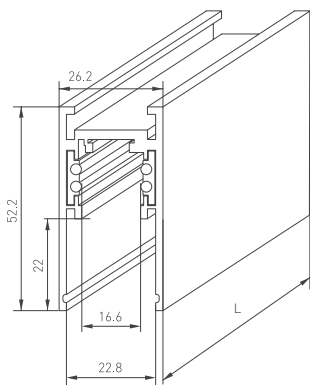
2. ОСНОВНЫЕ ТЕХНИЧЕСКИЕ ХАРАКТЕРИСТИКИ

2.1. Общие параметры

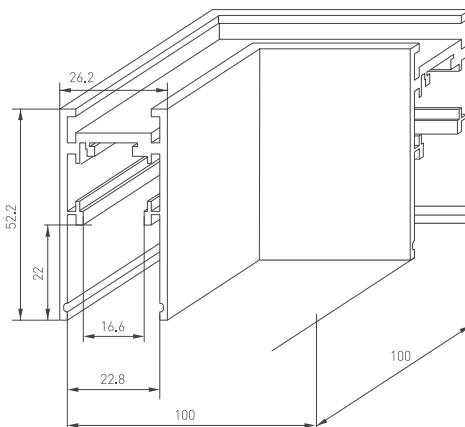
Рабочее напряжение питания светильников	DC 48 В (блок питания приобретается отдельно)
Максимально допустимый ток	15 А
Тип монтажа	Для накладного или подвешенного монтажа
Степень пылевлагозащиты	IP20
Класс защиты от поражения электрическим током	III
Совместимость со светильниками	Светодиодные светильники серии MAG-Orient, 48 В
Диапазон рабочих температур окружающей среды	-20... +40 °С
Материал	Алюминий с медными контактами
Гарантийный срок	3 года

2.2. Характеристики по моделям

Модель	Размеры шинопровода, LxWxH	Размеры шинопровода с учетом заглушек и фланцев
MAG-ORIENT-TRACK-2652-1000	1000×26.2×52.2 мм	1005×26.2×52.2 мм
MAG-ORIENT-TRACK-2652-2000	2000×26.2×52.2 мм	2005×26.2×52.2 мм
MAG-ORIENT-TRACK-2652-3000	3000×26.2×52.2 мм	3005×26.2×52.2 мм



Магнитный шинопровод серии MAG-ORIENT-TRACK-2652



Коннектор угловой MAG-PIF-CON-2646-FDW-L90

Рис. 1. Чертеж и габаритные размеры

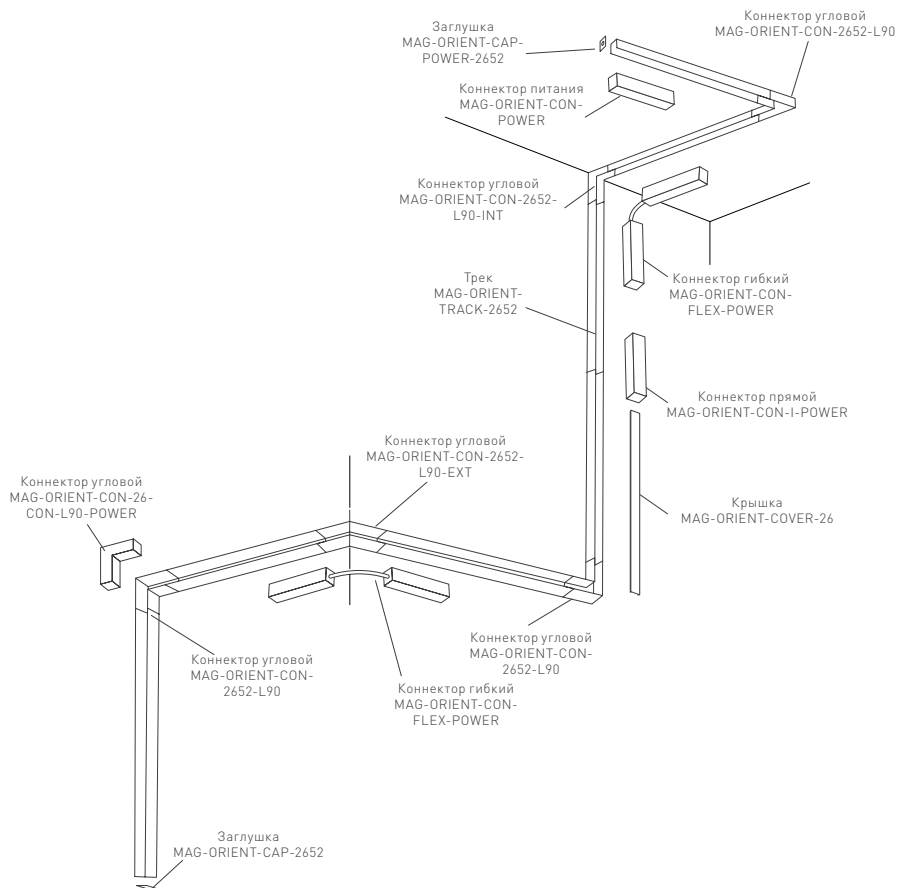


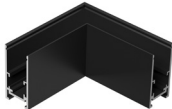












Рис. 2. Элементы и принцип построения разветвленной системы



КОМПОНЕНТЫ СИСТЕМЫ

<p>Трек MAG-ORIENT-TRACK-2652-2000</p>		<p>Трек MAG-ORIENT-TRACK-2652-3000</p>	
<p>Коннектор угловой MAG-ORIENT-CON-2652-L90</p>		<p>Коннектор прямой MAG-ORIENT-CON-I</p>	
<p>Коннектор угловой MAG-CON-2652-L90-EXT</p>		<p>Коннектор угловой MAG-CON-2652-L90-INT</p>	
<p>Крышка MAG-ORIENT-COVER-26-1000</p>		<p>Коннектор гибкий MAG-ORIENT-CON-FLEX-POWER</p>	
<p>Коннектор питания MAG-ORIENT-CON-POWER</p>		<p>Коннектор прямой MAG-ORIENT-CON-I-POWER</p>	
<p>Заглушка MAG-ORIENT-CAP-POWER-2652</p>		<p>Заглушка MAG-ORIENT-CAP-2652</p>	
<p>Подвес MAG-HANG-ORIENT-L3000</p>			

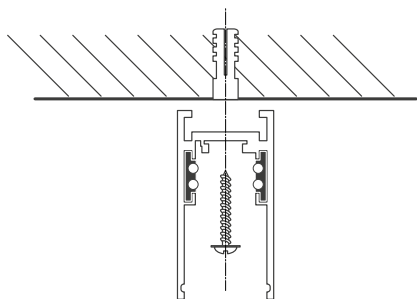


Рис. 3. Накладной способ установки трека на монтажную поверхность

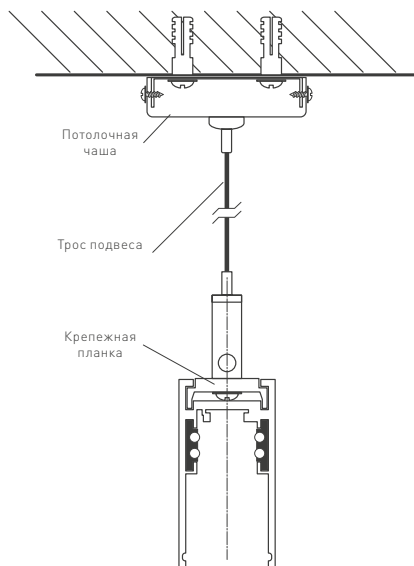


Рис. 4. Подвесной способ установки трека на монтажную поверхность

3. УСТАНОВКА И ПОДКЛЮЧЕНИЕ

- ⚠ ВНИМАНИЕ!** Перед началом всех работ отключите электропитание.
 Запрещается подключать непосредственно к шинопроводу сетевое питание AC 230 В.
 Шинопровод рассчитан на работу с безопасным напряжением DC 48 В.
 Источник питания поставляется отдельно.
 Все работы по монтажу и подключению магнитного шинопровода к сети питания AC 230 В должны проводиться только квалифицированным специалистом.
 В процессе эксплуатации допускается самостоятельное присоединение (отсоединение) светильников к шинопроводу пользователем.

- ⚠ ВНИМАНИЕ!** Во избежание выхода из строя, установку светильников в шинопровод необходимо производить только при отключенном напряжении питания.

УСТАНОВКА ТРЕКА НАКЛАДНЫМ СПОСОБОМ

- 3.1. Закрепите профиль на поверхности, как показано на рис. 3.

УСТАНОВКА ТРЕКА ПОДВЕСНЫМ СПОСОБОМ

- ⚠** Для подвесного крепления вам потребуется дополнительно приобрести подвес **MAG-HANG-ORIENT-L3000**.
- 3.2. Установите крепежную планку подвесного крепления в верхний паз профиля шинопровода. Передвиньте планку в желаемое положение на профиле и зафиксируйте с помощью установочного винта.



- 3.3. Закрепите на поверхности скобу крепления потолочной чаши тросового подвеса.
- 3.4. Установите потолочную чашу и закрепите комплектными винтами.
- 3.5. Отрегулируйте длину троса, перемещая его в цанговых зажимах. Для ослабления зажима троса нажмите на выступающую часть зажима.

СОЕДИНЕНИЕ ДВУХ И БОЛЕЕ ШИНОПРОВОДОВ

Для соединения шинопроводов необходимо использовать прямой коннектор MAG-ORIENT-CON-I. Он обеспечивает жесткое соосное механическое соединение шинопроводов.

Установите в пазы шинопровода прямой коннектор MAG-ORIENT-CON-I на половину его длины и закрепите установочными винтами из комплекта поставки. При затягивании установочного винта закручивайте его до контакта, а затем доверните еще на 90°. Установите последующий шинопровод, совместив коннектор с соответствующим пазом на шинопроводе, плотно сведите шинопроводы в месте соединения и зафиксируйте коннекторы установочными винтами, как описано выше.

Для создания различных фигур доступны угловые коннекторы, их соединение аналогично описанному выше. Для передачи питания и управления между угловым соединением и прямыми участками шинопровода применяется гибкий коннектор MAG-ORIENT-CON-FLEX-POWER.

РЕЗКА ШИНОПРОВОДА

При необходимости допускается укорачивание шинопровода в любом его месте. Для качественного реза рекомендуется применение дисковой пилы.

ЭЛЕКТРИЧЕСКОЕ ПОДКЛЮЧЕНИЕ

Шинопровод предназначен для работы с источником постоянного напряжения DC 48 В.

В случае использования светильников с поддержкой диммирования используется протокол DALI. Схема расположения контактов питания и управления показана на рис. 5.

В любом месте шинопровода можно установить коннектор питания MAG-ORIENT-CON-POWER для подключения к источнику питания и контроллеру DALI.

В случае соединения шинопроводов в единую систему возможно как индивидуальное подключение каждого шинопровода к блоку постоянного напряжения 48 В, так и общее питание линии от одного блока. Для этого необходимо использовать прямой коннектор MAG-ORIENT-CON-I-POWER. Он устанавливается в месте соединения двух шинопроводов и служит для передачи питания и управления между токоведущими шинами двух прямых участков шинопровода. Если необходимо использовать угловое соединение двух прямых участков, то для обеспечения их электрического соединения используется гибкий коннектор MAG-ORIENT-CON-FLEX-POWER.

При подключении учитывайте, что максимальный коммутируемый ток подключенного сегмента равен 15 А.

В случае превышения данного значения новый сегмент должен иметь собственное электрическое присоединение к источнику питания.

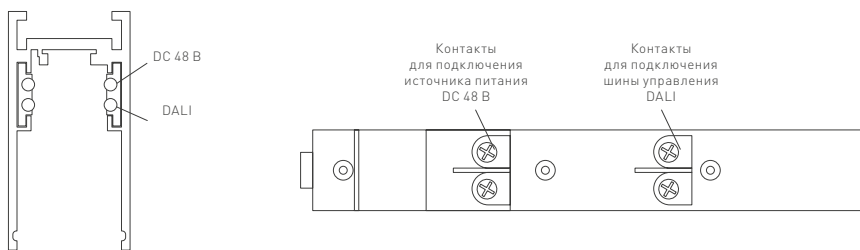


Рис. 5. Расположение контактов на шинпроводе и в коннекторе питания MAG-ORIENT-CON-POWER (пластиковая крышка снята)

4. ОБЯЗАТЕЛЬНЫЕ ТРЕБОВАНИЯ И РЕКОМЕНДАЦИИ ПО ЭКСПЛУАТАЦИИ

4.1. Условия эксплуатации:

- только внутри помещений;
- температура окружающей среды от -20 до $+40$ °С;
- относительная влажность воздуха не более 90% при $+20$ °С;
- отсутствие в воздухе паров и агрессивных примесей (кислот, щелочей и пр.).

4.2. Не допускается эксплуатация системы MAG-45 в помещениях с горячим воздухом температурой выше $+40$ °С (сауны, бани).

4.3. Не устанавливайте систему рядом с источниками тепла или в закрытых пространствах без циркуляции воздуха.

4.4. Не допускайте попадания воды, не эксплуатируйте в помещениях с высокой влажностью и возможностью образования конденсата (ванные комнаты, бассейны).

4.5. Не разбирайте светильники или шинопровод, не вносите изменения в их конструкцию.

4.6. Перед установкой светильников в шину убедитесь в чистоте магнитных креплений и отсутствии посторонних предметов между токопроводящей шиной и светильником (магнитом).

4.7. В случае необходимости допускается резать шинопровод в произвольном месте с противоположной стороны от ввода питания. Для реза необходимо использовать специальное оборудование: циркулярную высокооборотистую пилу. Рез можно выполнять без демонтажа токопроводной шины. В случае реза пользователь берет на себя ответственность по возможным механическим повреждениям.

4.8. Возможные неисправности и методы их устранения

Неисправность	Причина	Метод устранения
Светильник не светится	Нет контакта в соединениях	Установите светильник в шинопровод до полного контакта в соединениях
	Неисправность светильника	Проверьте все подключения Обратитесь к поставщику для замены
Светильник мигает в выключенном состоянии	В сети питания AC 230 В установлен выключатель с подсветкой клавиш и (или) датчик движения (освещения)	Замените выключатель на модель без подсветки клавиш. Используйте датчик движения (освещения) только с релейным выходом
Нестабильное свечение, мерцание	В сети питания AC 230 В установлен регулятор яркости (диммер)	Удалите регулятор яркости (диммер)
	Неисправен блок питания светильника или сам светильник	Обратитесь к поставщику для гарантийного обслуживания или замены
Самопроизвольный сброс настроек DALI	Манипуляции со светильником без отключения напряжения питания.	Установите светильник в необходимом месте шинпровода и вновь произведите его настройку.

