

СВЕТИЛЬНИКИ MAG-ORIENT-FLAT-FOLD

ПРИМЕНЕНИЕ

- Светильники предназначены для установки в магнитную трековую систему (шинопровод) серии MAG-ORIENT.

ОСОБЕННОСТИ

- Высокий индекс цветопередачи (CRI>90) обеспечивает максимальную различимость цветовых оттенков.
- Широкий угол светового луча для организации общей подсветки.
- Безопасное напряжение питания 48 В.

ПАРАМЕТРЫ

| | |
|-----------------------------------------------|----------------------------------------------------|
| Напряжение питания | DC 48 В |
| Индекс цветопередачи | CRI>90 |
| Угол излучения | 80° |
| Степень пылевлагозащиты | IP20 |
| Возможность диммирования | Да, для версии с поддержкой протокола DALI* |
| Класс защиты от поражения электрическим током | III |
| Срок службы** | 30 000 ч |
| Диапазон рабочих температур окружающей среды | -20... +40 °C |
| Гарантийный срок | 36 мес |

* Требуется применение специального контроллера.

** При соблюдении условий эксплуатации и снижении яркости не более чем на 30% от первоначальной.

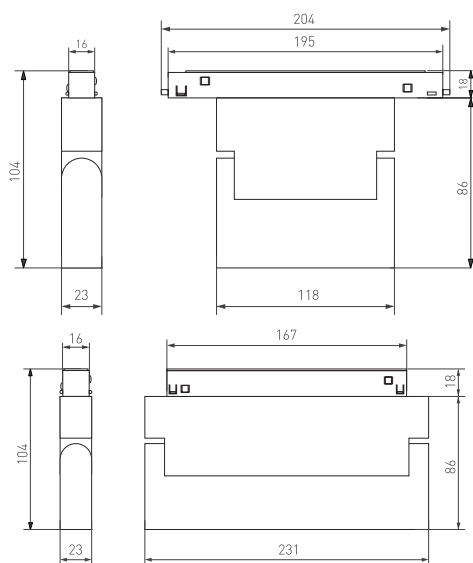


Рис. 1. Чертеж и габаритные размеры



МОДЕЛИ

| Артикул | Модель | Мощность, потребляемая от сети AC 230 В | Световой поток | Размеры корпуса, LxWxH | Возможность диммирования | Цвет корпуса | Вес | Цветовая темп-ра* | Цвет свечения | | |
|---------|---------------------------------------------|-----------------------------------------|----------------|------------------------|--------------------------|--------------|-------|-------------------|------------------------------------|--------|---------------------------------------------|
| 035852 | MAG-ORIENT-FLAT-FOLD-S195-6W Day4000 | 6 Вт | 375 лм | 204×23×104 мм | нет | белый | 250 г | 4000 К | Белый дневной, для жилых помещений | | |
| 035853 | MAG-ORIENT-FLAT-FOLD-S195-6W Day4000 DALI | | | | да | | | | | | |
| 035854 | MAG-ORIENT-FLAT-FOLD-S195-6W Warm3000 | | нет | | 370 лм | | | | | 3000 К | Белый теплый, аналогичный лампе накаливания |
| 035855 | MAG-ORIENT-FLAT-FOLD-S195-6W Warm3000 DALI | | да | | | | | | | | |
| 034657 | MAG-ORIENT-FLAT-FOLD-S195-6W Day4000 | 6 Вт | 375 лм | 204×23×104 мм | нет | черный | 250 г | 4000 К | Белый дневной, для жилых помещений | | |
| 034658 | MAG-ORIENT-FLAT-FOLD-S195-6W Day4000 DALI | | | | да | | | | | | |
| 034659 | MAG-ORIENT-FLAT-FOLD-S195-6W Warm3000 | | нет | | 370 лм | | | | | 3000 К | Белый теплый, аналогичный лампе накаливания |
| 034660 | MAG-ORIENT-FLAT-FOLD-S195-6W Warm3000 DALI | | да | | | | | | | | |
| 035856 | MAG-ORIENT-FLAT-FOLD-S230-12W Day4000 | 12 Вт | 760 лм | 231×23×104 мм | нет | белый | 400 г | 4000 К | Белый дневной, для жилых помещений | | |
| 035857 | MAG-ORIENT-FLAT-FOLD-S230-12W Day4000 DALI | | | | да | | | | | | |
| 035859 | MAG-ORIENT-FLAT-FOLD-S230-12W Warm3000 | | нет | | 750 лм | | | | | 3000 К | Белый теплый, аналогичный лампе накаливания |
| 035858 | MAG-ORIENT-FLAT-FOLD-S230-12W Warm3000 DALI | | да | | | | | | | | |
| 034661 | MAG-ORIENT-FLAT-FOLD-S230-12W Day4000 | 12 Вт | 760 лм | 231×23×104 мм | нет | черный | 400 г | 4000 К | Белый дневной, для жилых помещений | | |
| 034662 | MAG-ORIENT-FLAT-FOLD-S230-12W Day4000 DALI | | | | да | | | | | | |
| 034664 | MAG-ORIENT-FLAT-FOLD-S230-12W Warm3000 | | нет | | 750 лм | | | | | 3000 К | Белый теплый, аналогичный лампе накаливания |
| 034663 | MAG-ORIENT-FLAT-FOLD-S230-12W Warm3000 DALI | | да | | | | | | | | |

* Указано типовое значение.

УСТАНОВКА И ПОДКЛЮЧЕНИЕ

- Установите светильник в необходимом месте шинпровода, как показано на рисунке 2.
- Правильно установленный светильник будет удерживаться в шинпроводе с помощью магнитов.
- При необходимости допускается передвинуть светильник правее или левее на небольшое расстояние (15–20 мм) вдоль шинпровода до необходимого положения.
- Отрегулируйте положение излучателя, наклонив его на требуемый угол.
- Для извлечения светильника захватите его открытые грани пальцами и, преодолевая усилие магнитного крепления, потяните в направлении, противоположном плоскости крепления. Светильник отсоединится от шинпровода.

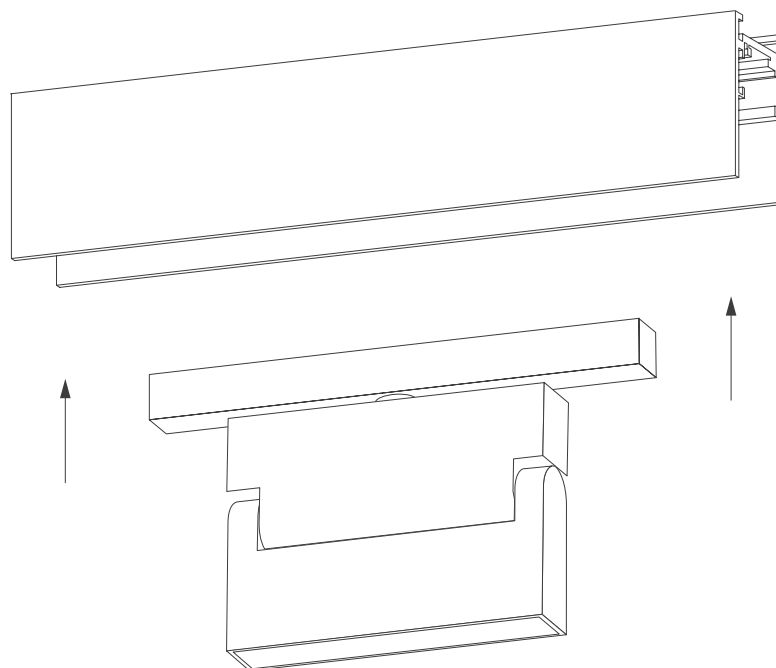


Рис. 2. Установка светильника