

СВЕТИЛЬНИКИ LGD-NEPTUN-2TR

ПРИМЕНЕНИЕ

- Трековый светодиодный светильник предназначен для организации локального освещения в торговых, демонстрационных, офисных, жилых и других помещениях.

ОСОБЕННОСТИ

- Установка светильника осуществляется на однофазный трек серии LGD с шиной 2TRA, что позволяет легко менять конфигурацию освещения, свободно перемещая светильник вдоль шины трека.
- Высокий индекс цветопередачи (CRI>90) обеспечивает максимальную различимость цветовых оттенков.
- Конструкция светильника позволяет легко выставлять необходимый угол направления светового потока.

ПАРАМЕТРЫ

Напряжение питания	AC 230 В
Частота питающей сети	50/60 Гц
Угол излучения	100°
Индекс цветопередачи	CRI>90
Степень пылевлагозащиты	IP20
Коэффициент пульсации	<1%
Класс защиты от поражения электрическим током	I
Срок службы*	50 000 ч
Диапазон рабочих температур окружающей среды	-20... +40 °C
Гарантийный срок	60 мес

* При соблюдении условий эксплуатации и снижении яркости не более чем на 30% от первоначальной.

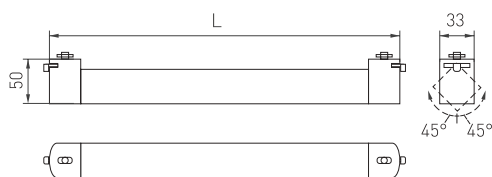


Рис. 1. Чертеж и габаритные размеры



МОДЕЛИ

Артикул	Модель	Мощность, потребляемая от сети AC 230 В	Световой поток	Размеры корпуса, L×W×H	Цвет корпуса	Вес	Цветовая темп-ра*	Цвет свечения
051912	LGD-NEPTUN-2TR-L343-10W Day4000	10 Вт	800 лм	343×33×50 мм	белый	280 г	4000 К	Белый дневной, для жилых помещений
051916	LGD-NEPTUN-2TR-L343-10W Day4000				черный			
051913	LGD-NEPTUN-2TR-L343-10W Warm3000				белый		3000 К	Белый теплый, аналогичный лампе накаливания
051915	LGD-NEPTUN-2TR-L343-10W Warm3000				черный			
042217	LGD-NEPTUN-2TR-L475-20W Day4000	20 Вт	1600 лм	475×33×50 мм	белый	350 г	4000 К	Белый дневной, для жилых помещений
051918	LGD-NEPTUN-2TR-L475-20W Day4000				черный			
051914	LGD-NEPTUN-2TR-L475-20W Warm3000				белый		3000 К	Белый теплый, аналогичный лампе накаливания
051917	LGD-NEPTUN-2TR-L475-20W Warm3000				черный			

* Указано типовое значение.

УСТАНОВКА И ПОДКЛЮЧЕНИЕ

- Извлеките светильник из упаковки и убедитесь в отсутствии механических повреждений.
- Соедините треки между собой при помощи коннекторов.
- Закрепите треки в месте установки.
- На коннекторе питания открутите винт и снимите крышку. Подсоедините провода, подводящие питание, к винтовым клеммам согласно рисунку. Используйте 3-жильный кабель. Обязательно подключите защитное заземление к клемме GND.
- Переведите рычажные фиксаторы светильника в положение «открыто» и вращающийся переключатель — в положение OFF. При этом контактные пластины должны уйти внутрь корпуса адаптера.
- Вставьте светильник в трек.
- Переведите рычажные фиксаторы светильника в положение «закрыто».
- Подайте питание на трек и проверьте работоспособность светильника.

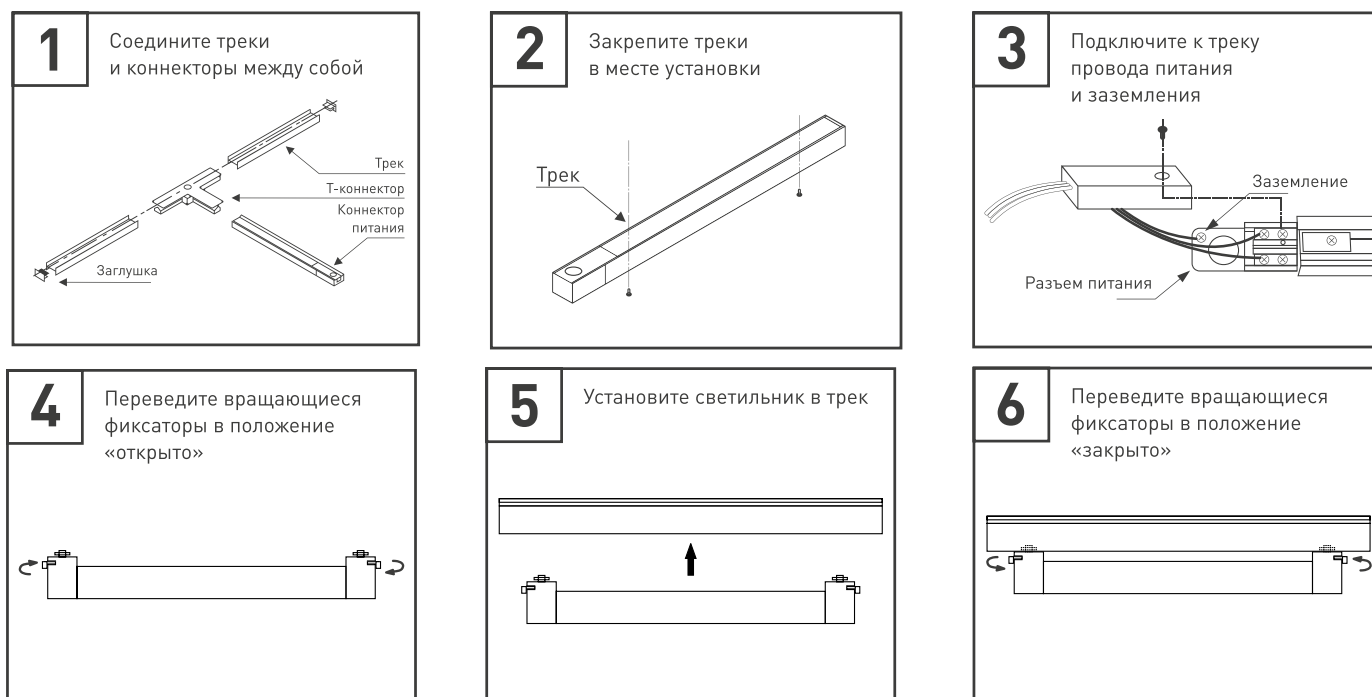


Рис. 2. Установка и подключение светильника