



СВЕТИЛЬНИКИ SP-CUBUS

ПРИМЕНЕНИЕ

- Современный яркий светодиодный светильник серии SP-CUBUS предназначен для освещения и декоративного оформления жилых, офисных и других помещений.

ОСОБЕННОСТИ

- Светильник устанавливается на потолок накладным способом.
- Регулируемое направление света позволяет расставить световые акценты в помещении.

ПАРАМЕТРЫ

| | |
|----------------------------------------------------|---------------|
| Напряжение питания сети | AC 220–240 В |
| Частота питающей сети | 50/60 Гц |
| Угол излучения | 40° |
| Диапазон регулировки угла наклона светового модуля | 30° |
| Индекс цветопередачи | CRI>80 |
| Срок службы* | 30 000 ч |
| Степень защиты | IP20 |
| Диапазон рабочих температур окружающей среды | -20... +45 °C |
| Класс защиты от поражения электрическим током | II |
| Гарантийный срок | 36 мес |

* При соблюдении условий эксплуатации и снижении яркости не более чем на 30% от первоначальной.

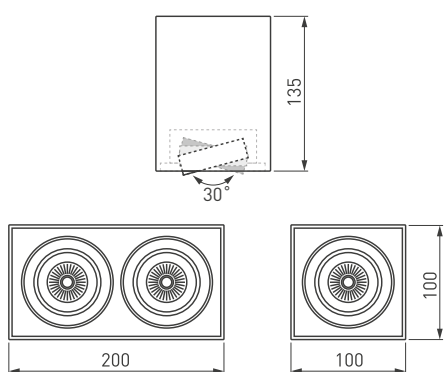


Рис. 1. Чертеж и габаритные размеры



МОДЕЛИ

| Артикул | Модель | Мощность, потребляемая от сети AC 230 В | Световой поток | Размеры корпуса, LxWxH | Цвет корпуса | Вес | Цветовая темп-ра* | Цвет свечения |
|---------|--------------------------------------------|-----------------------------------------|----------------|------------------------|--------------|--------|-------------------|------------------------------------|
| 023079 | SP-CUBUS-S100x100WH-11W White 40deg | 11 Вт | 910 лм | 100x100x135 мм | белый | 1156 г | 5000 К | Белый дневной, для жилых помещений |
| 023080 | SP-CUBUS-S100x100BK-11W White 40deg | | | | черный | | | |
| 023078 | SP-CUBUS-S100x100WH-11W Day White 40deg | | 850 лм | | белый | | | |
| 023081 | SP-CUBUS-S100x100BK-11W Day White 40deg | | | | черный | | | |
| 020386 | SP-CUBUS-S100x100WH-11W Warm White 40deg | | 830 лм | | белый | | | |
| 023082 | SP-CUBUS-S100x100BK-11W Warm White 40deg | черный | | | | | | |
| 023083 | SP-CUBUS-S100x200WH-2x11W Day White 40deg | 22 Вт | 1700 лм | 100x200x135 мм | белый | 1950 г | 4000 К | Белый дневной, для жилых помещений |
| 023086 | SP-CUBUS-S100x200BK-2x11W Day White 40deg | | | | черный | | | |
| 023084 | SP-CUBUS-S100x200WH-2x11W Warm White 40deg | | 1660 лм | | белый | | | |
| 023085 | SP-CUBUS-S100x200BK-2x11W Warm White 40deg | | | | черный | | | |

УСТАНОВКА И ПОДКЛЮЧЕНИЕ

- Снимите скобу крепления [1], отвернув 2 винта [2] с помощью ключа HEX 2.5 мм.
- Разметьте и просверлите отверстия, вставьте в них пластиковые дюбели и закрепите скобу крепления [1] на монтажной поверхности, используя шурупы [3].
- Подключите кабель электропитания от сети AC 230 В [4] к клеммной колодке [5], соблюдайте порядок подключения проводов: коричневый — «фаза» (L), синий — «нейтраль» (N), желто-зеленый — «защитное заземление» ⊕.
- Наденьте корпус светильника [6] на скобу крепления [1] и закрепите винтами [2] с помощью ключа. Перед закреплением светильника проверьте укладку сетевого кабеля во избежание замыкания проводов.

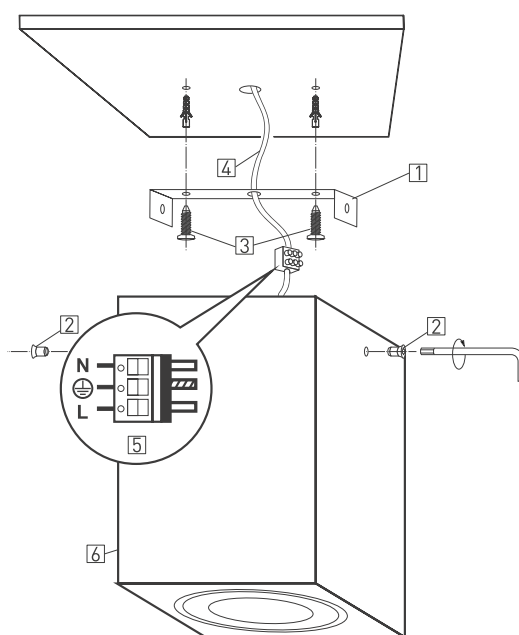


Рис. 2. Установка и подключение светильника