

Электронная документация

АЛЮМИНИЕВЫЙ ПРОФИЛЬ

LINIA49-F-M-2500 BLACK

ОПИСАНИЕ

- Встраиваемый профиль с накладным фланцем для линейных светильников. Выполнен в черном цвете.
- Экраны, заглушки и другие аксессуары поставляются отдельно.

ПРИМЕНЕНИЕ

- Для создания основного или дополнительного освещения.
- Встраивается в паз.
- Для светодиодных лент и линеек шириной до 26 мм.



26 мм




Встраиваемый



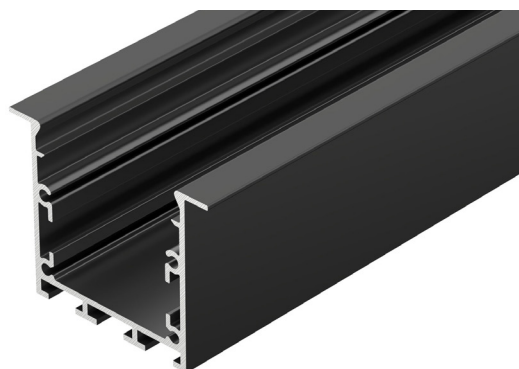
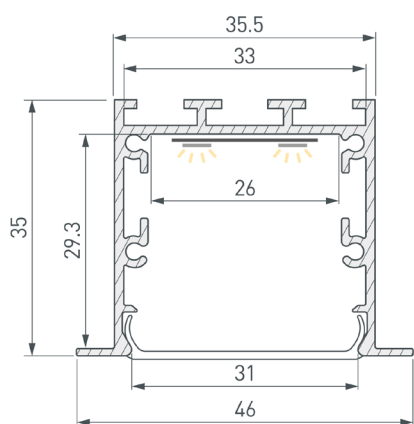
Черный

ПАРАМЕТРЫ

Артикул	055395
Модель	LINIA49-F-M-2500 BLACK
Цвет	 черный
Покрытие	порошковая окраска
Форма (сечение)	с фланцем
Назначение	для прямоугольных светильников
Размеры профиля	2500×46×35.5 мм
Ширина площадки для лент	26 мм
Рассеиваемая (отводимая) тепловая мощность* на 1 м	37 Вт

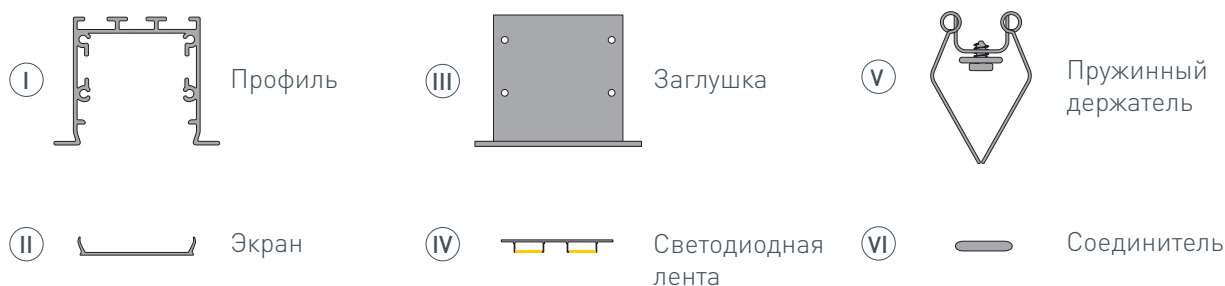
* При использовании светодиодных лент и линеек.

ЧЕРТЕЖ

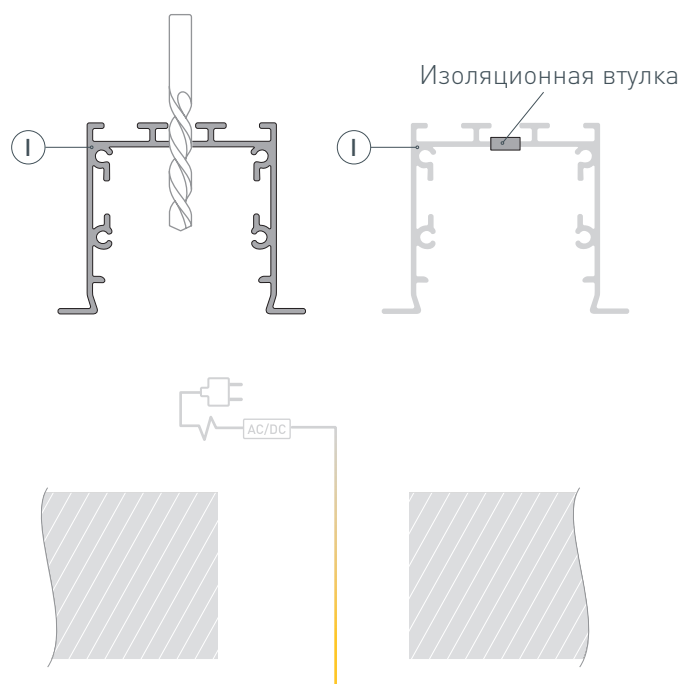


РУКОВОДСТВО ПО МОНТАЖУ ПРОФИЛЯ

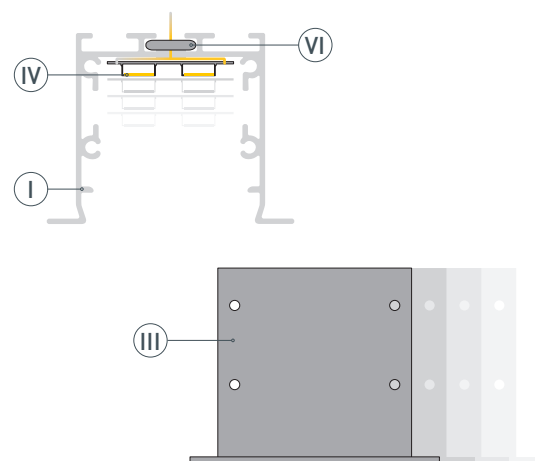
Установка профиля на пружинный держатель
Необходимые компоненты:



- 1** / Просверлите отверстие в профиле **I** для вывода кабеля питания светодиодной ленты. Установите и зафиксируйте в профиле **I** в отверстии для кабеля питания светодиодной ленты проходную изоляционную втулку. Подготовьте на поверхности паз для установки. Выведите наружу кабель от блока питания для светодиодной ленты.

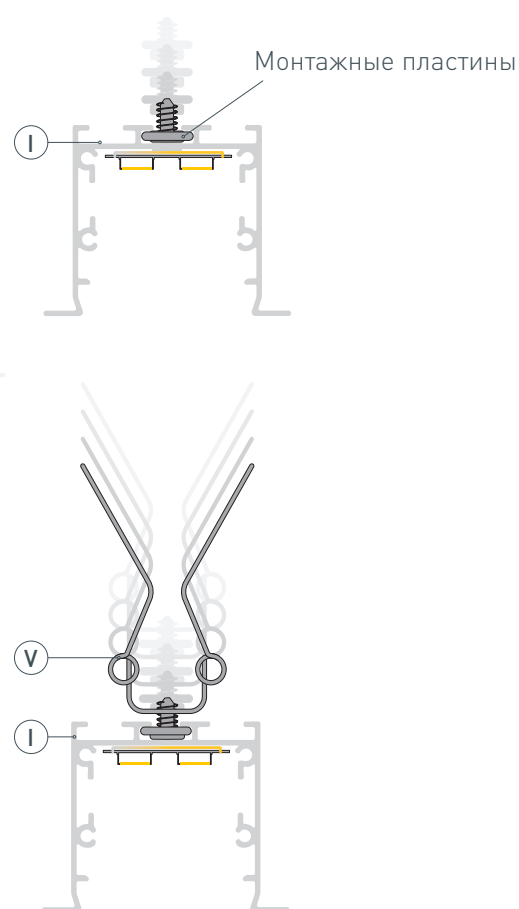
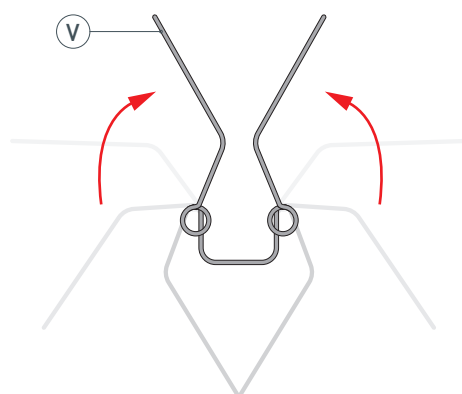


- 2** / Перед приклеиванием ленты рекомендуется обезжирить поверхность профиля **I**. Установите светодиодную ленту **IV** в профиль **I**. При необходимости соединения двух и более профилей **I** закрепите их между собой соединителями* **VI**. Установите на профиль **I** заглушки **III**.



* При установке соединителей на боковые стенки профиля необходимо закручивать винты с минимальным усилием, до первого ощущения сопротивления.

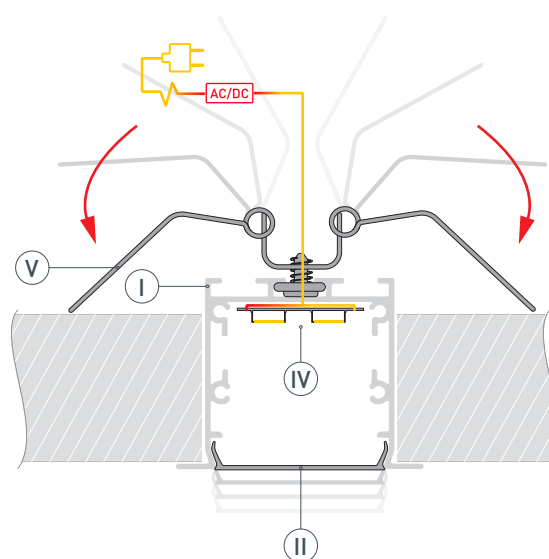
- 3 / Вставьте монтажные пластины из комплекта пружинного держателя (V) в паз профиля (I). Отведите пружины держателей (V) вверх и зафиксируйте пружинные держатели (V) на пластинах с помощью шурупов.



- 4 / Проведите кабель питания светодиодной ленты через изоляционную втулку в профиле (I). Подключите светодиодную ленту (IV), строго соблюдая полярность, обозначенную на плате. Максимально допустимая для подключения длина отрезка светодиодной ленты указана в инструкции к светодиодной ленте. Для обеспечения равномерного свечения ленты по всей длине рекомендуется подавать питание на светодиодную ленту с двух сторон.

ВНИМАНИЕ! Для исключения вероятности изменения конструктива профиля в процессе монтажа **перед установкой профиля в паз обязательно установите на профиль (I) экран (II).**

Поднимите пружины держателей (V) вверх и вставьте профиль (I) в подготовленный паз, зафиксируйте профиль (I) в пазу, опустив пружины держателей (V), как показано на рисунке.



СОПУТСТВУЮЩИЕ ТОВАРЫ И АКСЕССУАРЫ

Приобретаются отдельно

Экран



041752
W33-S-2000 OPAL

Экран



041830
W33-S-2500 OPAL

Экран



041831
W33-S-3000 OPAL

Заглушка



041881
LINIA49-F-S BLACK глухая

Подвес



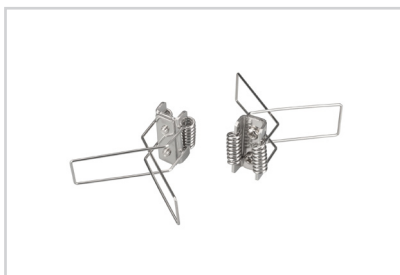
042565
LINE-S 2x2m Set (Pad 9x2mm)

Держатель



019352
SL-LINIA49-F

Держатель

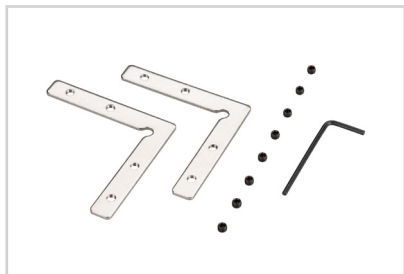


042126
Пружинный LINIA49-F-S

СОПУТСТВУЮЩИЕ ТОВАРЫ И АКСЕССУАРЫ

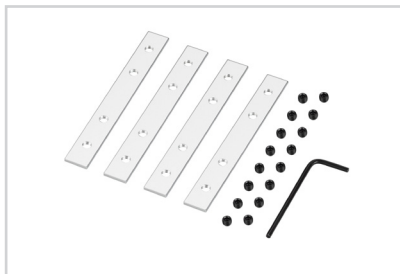
Приобретаются отдельно

Соединитель



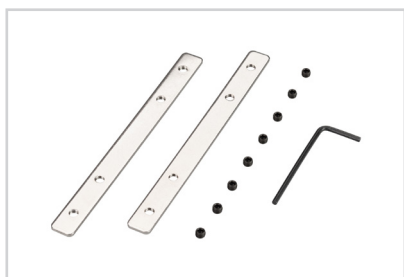
031807
SL-COMFORT-2542-90 Set

Соединитель



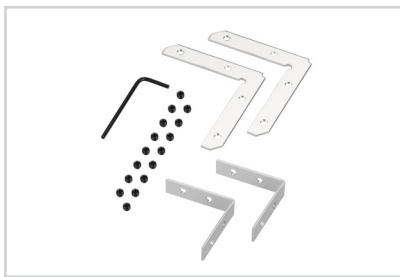
042549
LINE-S-180 Set

Соединитель



031806
SL-COMFORT-2542-180 Set

Соединитель



042564
LINE-S-90 Set