



Электронная документация

АЛЮМИНИЕВЫЙ ПРОФИЛЬ

SL-KANT-H16-S10-2000 ANOD

ОПИСАНИЕ

- Накладной угловой профиль, выполненный в серебристом цвете.
- Компактные размеры.
- Экраны, заглушки и другие аксессуары приобретаются отдельно.

ПРИМЕНЕНИЕ

- Подсветка мебели, пазов, ниш и других элементов интерьера.
- Для светодиодных лент шириной до 10 мм.



10 мм




Накладной



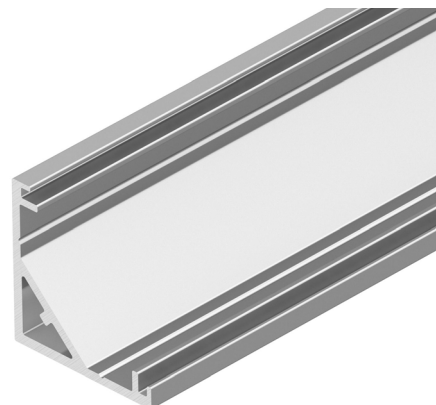
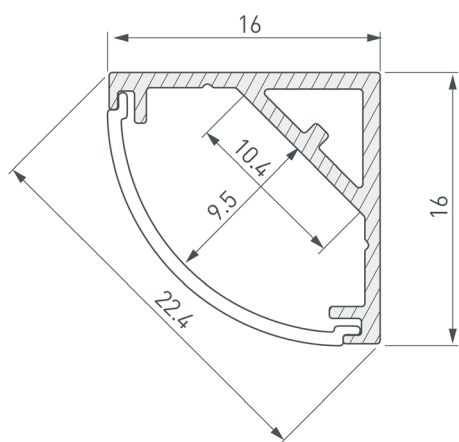
Серебристый

ПАРАМЕТРЫ

Артикул	053562
Модель	SL-KANT-H16-S10-2000 ANOD
Цвет	 серебристый
Покрытие	анодированное
Форма (сечение)	угловой
Назначение	для контурной подсветки
Размеры профиля	2000×16×16 мм
Ширина площадки для лент	10.4 мм
Рассеиваемая (отводимая) тепловая мощность* на 1 м	15 Вт

* При использовании светодиодных лент и линеек.

ЧЕРТЕЖ

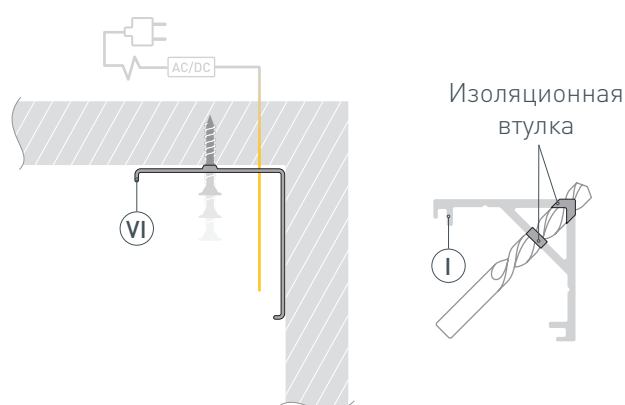


РУКОВОДСТВО ПО МОНТАЖУ ПРОФИЛЯ

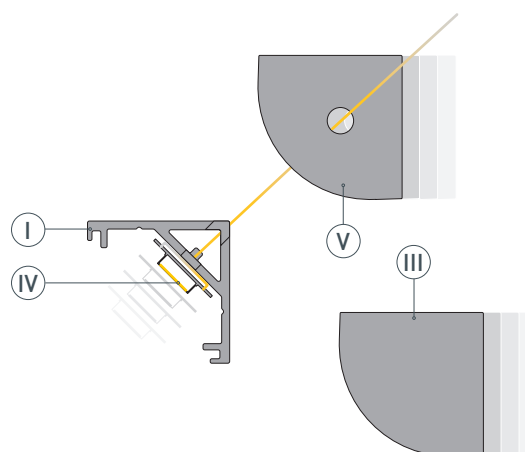
Установка профиля на скобы-держатели
Необходимые компоненты:



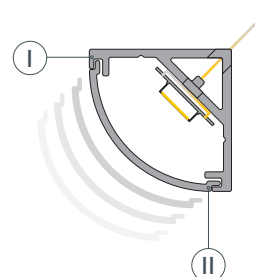
- 1** / Закрепите скобы-держатели ⑥ на поверхности и выведите наружу кабель от блока питания светодиодной ленты. Просверлите отверстия в профиле ① для вывода кабеля питания светодиодной ленты. Установите и зафиксируйте в профиле ① в отверстиях для кабеля питания светодиодной ленты проходные изоляционные втулки.



- 2** / Установите на профиль ① глухие заглушки ③ или заглушки с отверстием ⑤. Перед приклеиванием ленты рекомендуется обезжирить поверхность профиля ①. Установите в профиль ① светодиодную ленту ④ и пропустите кабель питания ленты через изоляционную втулку в профиле ① либо через отверстие в заглушке ⑤.

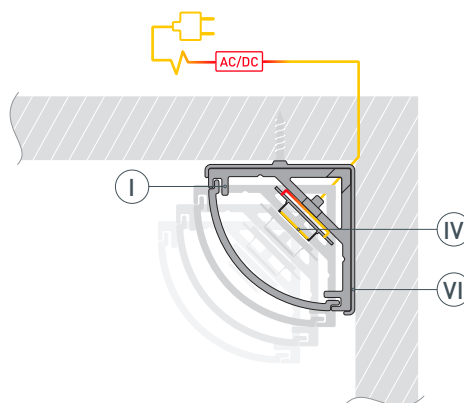


- 3** / Установите на профиль ① экран ②.



- 4 / Установите профиль (I) в скобы-держатели (VI) и подключите светодиодную ленту (IV) к источнику питания, строго соблюдая полярность, обозначенную на плате светодиодной ленты (IV).

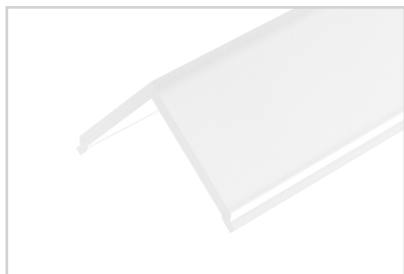
Максимально допустимая для подключения длина отрезка светодиодной ленты указана в инструкции к светодиодной ленте. Для обеспечения равномерного свечения ленты по всей длине рекомендуется подавать питание на светодиодную ленту с двух сторон.



СОПУТСТВУЮЩИЕ ТОВАРЫ И АКСЕССУАРЫ

Приобретаются отдельно

Экран



024039
SL-KANT-H16 SQUARE OPAL

Экран



024038
SL-KANT-H16 ROUND OPAL

Экран



036042
SL-KANT-H16-3000 ROUND OPAL

Заглушка



053564
SL-KANT-H16-S10 ROUND с отверстием

Заглушка



053563
SL-KANT-H16-S10 ROUND глухая

Держатель



024486
SL-KANT-H16

Заглушка



053567
SL-KANT-H16-S10 SQUARE с отверстием

Заглушка



053566
SL-KANT-H16-S10 SQUARE глухая