

Электронная документация

АЛЮМИНИЕВЫЙ ПРОФИЛЬ

LINE-1019-2000 ANOD

ОПИСАНИЕ

- Накладной мини-профиль для декоративной подсветки.
- Простая установка.
- Экран, заглушки и другие аксессуары приобретаются отдельно.

ПРИМЕНЕНИЕ

- Для декоративной подсветки.
- Для создания сплошной линии света без видимых точек светодиодов.
- Для светодиодных лент шириной до 7 мм.



7 мм




Накладной



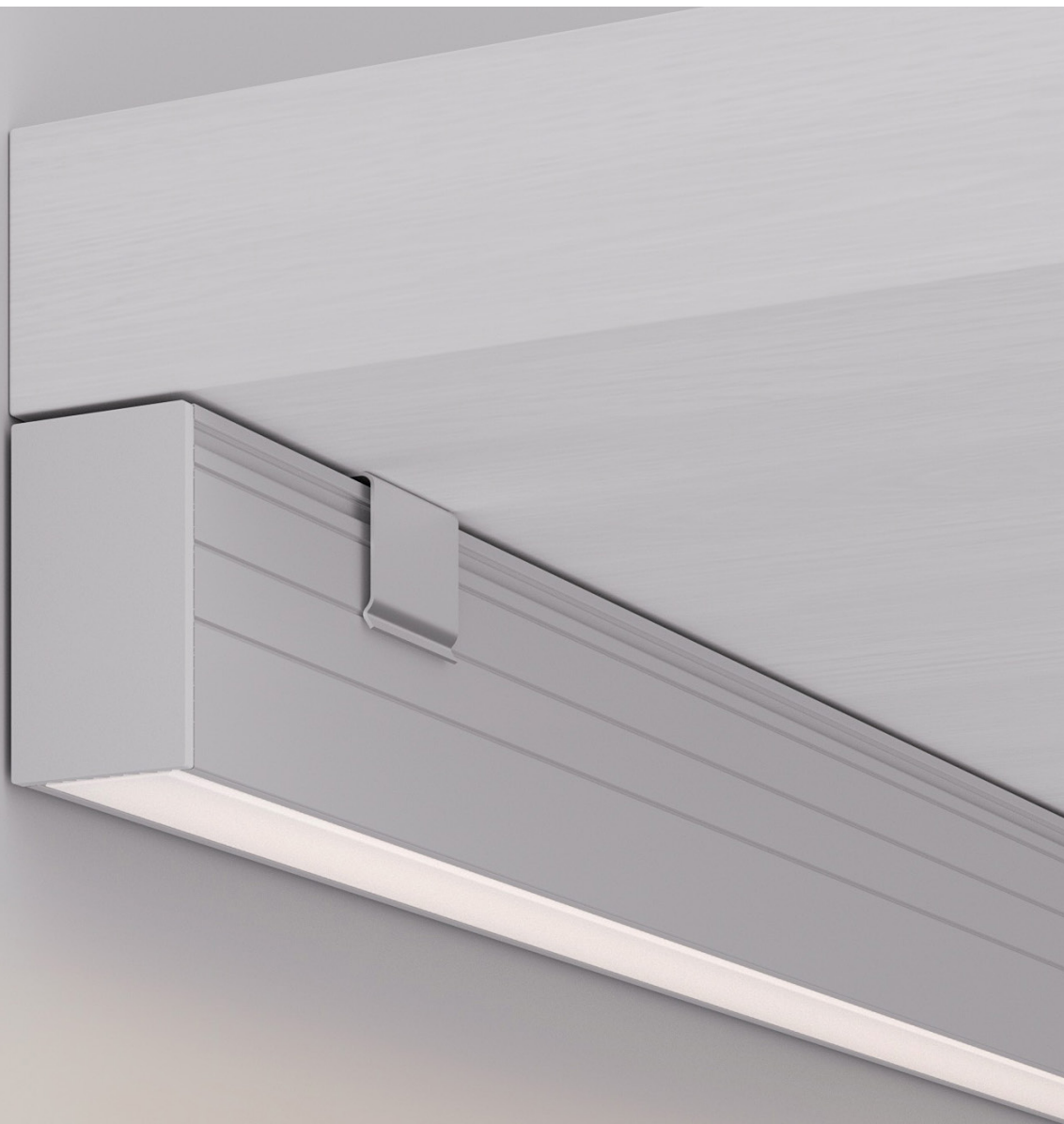
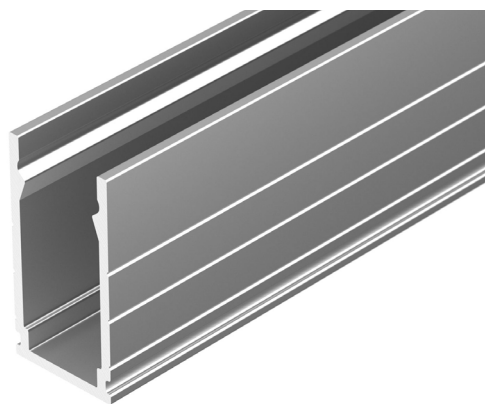
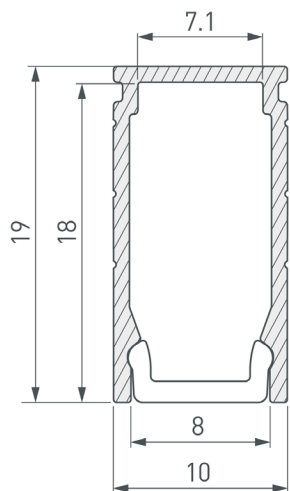
Серебристый

ПАРАМЕТРЫ

Артикул	053426
Модель	LINE-1019-2000 ANOD
Цвет	 серебристый
Покрытие	анодированное
Форма (сечение)	прямоугольный
Назначение	для прямоугольных светильников
Размеры профиля	2000×10×19 мм
Ширина площадки для лент	7.1 мм
Рассеиваемая (отводимая) тепловая мощность на 1 м	16 Вт

* При использовании светодиодных лент и линеек.

ЧЕРТЕЖ

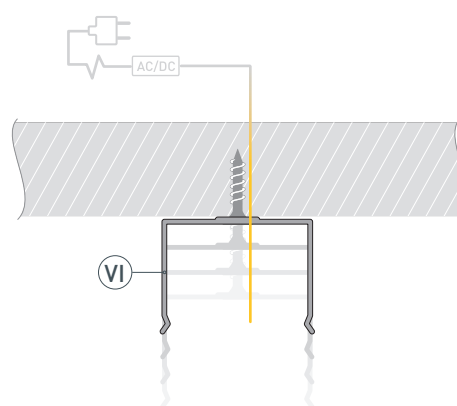


РУКОВОДСТВО ПО МОНТАЖУ ПРОФИЛЯ

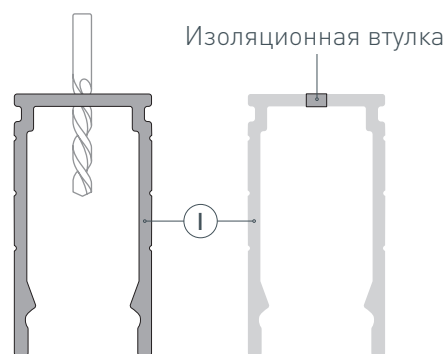
Установка профиля на потолочные держатели.
Необходимые компоненты:



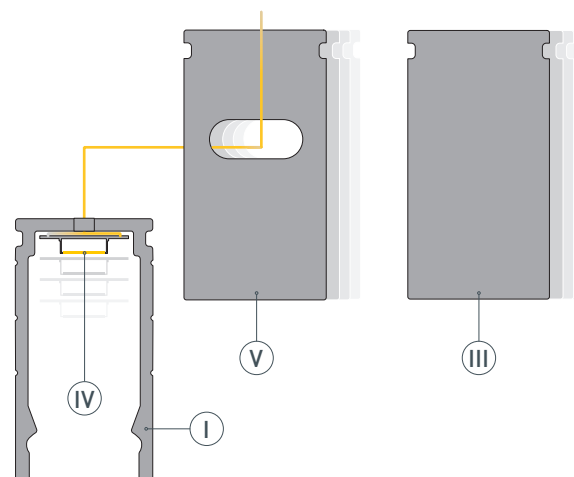
- 1** / Закрепите держатели (VI) на поверхности стены и выведите кабель от блока питания для светодиодной ленты.



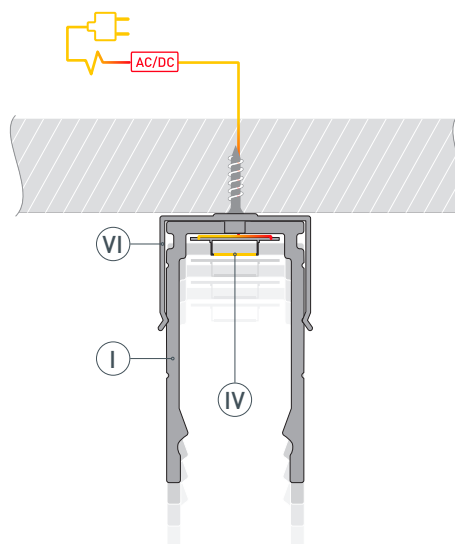
- 2** / Просверлите отверстия в профиле (I) для вывода кабеля питания светодиодной ленты. Установите и зафиксируйте в профиле (I) в отверстии для кабеля питания светодиодной ленты проходную изоляционную втулку.



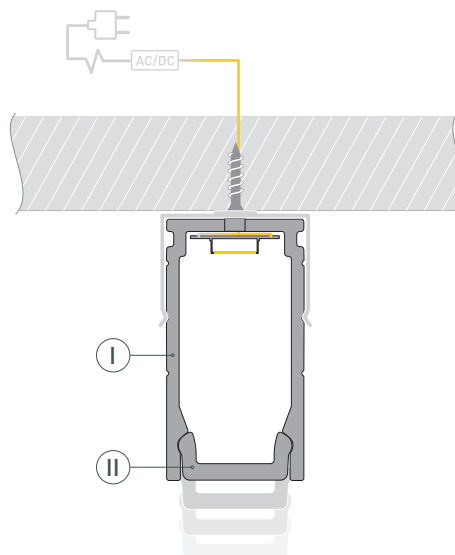
- 3** / Установите на профиль (I) глухие заглушки (III) или заглушки с отверстием (V). Перед приклеиванием ленты рекомендуется обезжирить поверхность профиля (I). Установите в профиль (I) светодиодную ленту (IV) и пропустите кабель питания ленты через изоляционную втулку в профиле (I) либо через отверстие в заглушке (V). Максимально допустимая для подключения длина отрезка светодиодной ленты указана в инструкции к светодиодной ленте.



- 4 / Установите профиль **I** в держатели **VI**.
 Подключите светодиодную ленту **IV** к источнику питания, строго соблюдая полярность, обозначенную на плате светодиодной ленты.
 Для обеспечения равномерного свечения ленты по всей длине рекомендуется подавать питание на светодиодную ленту с двух сторон.



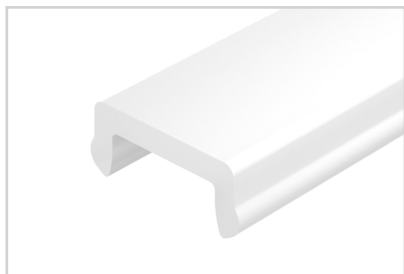
- 5 / Установите экран **II** на профиль **I**.



СОПУТСТВУЮЩИЕ ТОВАРЫ И АКСЕССУАРЫ

Приобретаются отдельно

Экран



053427
LINE-1019-W8-2000 OPAL

Заглушка



053432
LINE-1019 глухая

Заглушка



053910
LINE-1019 с отверстием

Держатель



053434
LINE-1019