



Электронная документация

## АЛЮМИНИЕВЫЙ ПРОФИЛЬ

### SL-KANT-H18-2000 ANOD

### ОПИСАНИЕ

- Накладной угловой профиль, выполненный в серебристом цвете.
- Компактные размеры.
- Экраны, заглушки и другие аксессуары приобретаются отдельно.

### ПРИМЕНЕНИЕ

- Подсветка мебели, пазов, ниш и других элементов интерьера.
- Для светодиодных лент шириной до 13 мм.



13 мм




Накладной



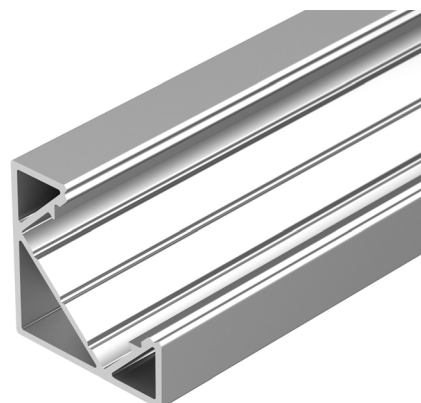
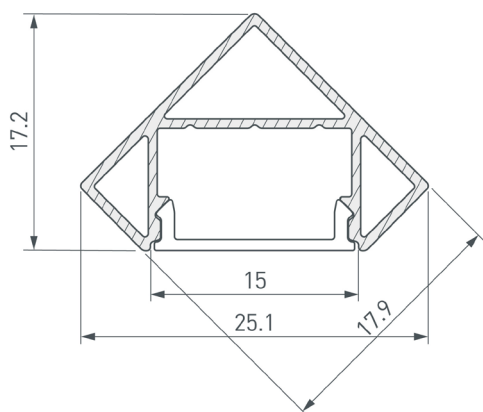
Серебристый

### ПАРАМЕТРЫ

Артикул	<b>049042</b>
Модель	<b>SL-KANT-H18-2000 ANOD</b>
Цвет	 <b>серебристый</b>
Покрытие	<b>анодированное</b>
Форма (сечение)	<b>угловой</b>
Назначение	<b>для контурной подсветки</b>
Размеры профиля	<b>2000×17.9×17.9 мм</b>
Ширина площадки для лент	<b>13.9 мм</b>
Рассеиваемая (отводимая) тепловая мощность* на 1 м	<b>19 Вт</b>

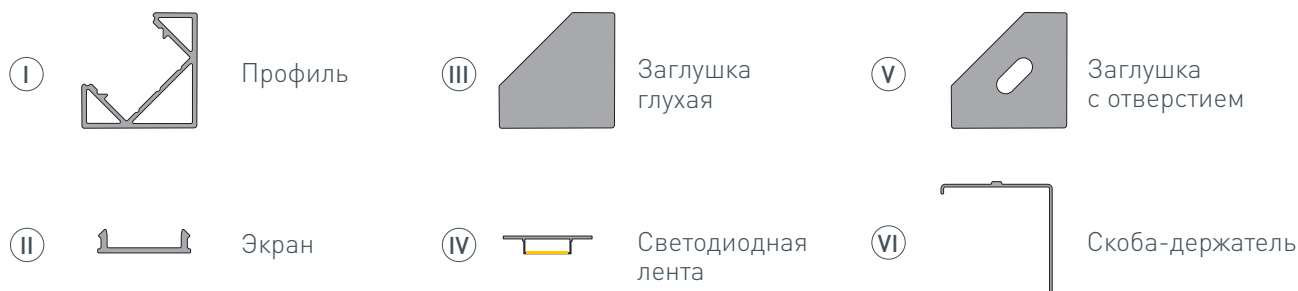
\* При использовании светодиодных лент и линеек.

# ЧЕРТЕЖ

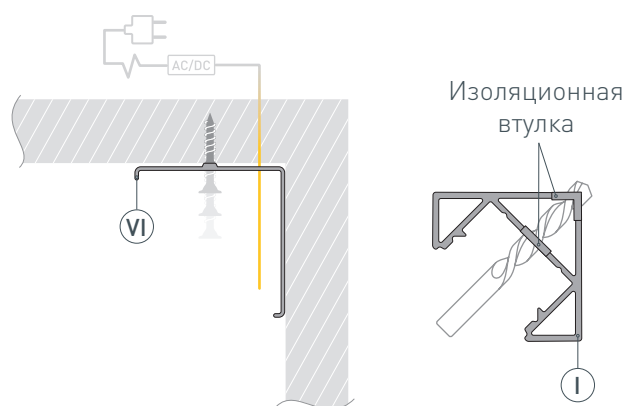


# РУКОВОДСТВО ПО МОНТАЖУ ПРОФИЛЯ

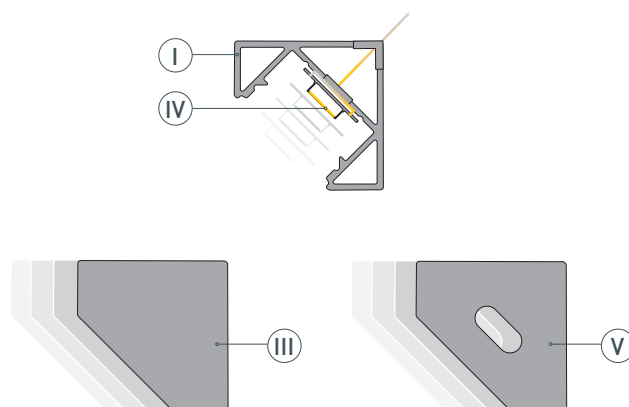
Установка профиля на скобы-держатели  
Необходимые компоненты:



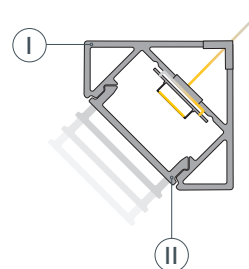
- 1** / Закрепите скобы-держатели (VI) на поверхности и выведите наружу кабель от блока питания светодиодной ленты. Просверлите отверстия в профиле (I) для вывода кабеля питания светодиодной ленты. Установите и зафиксируйте в профиле (I) в отверстиях для кабеля питания светодиодной ленты проходные изоляционные втулки.



- 2** / Установите на профиль (I) глухие заглушки (III) или заглушки с отверстием (V). Перед приклеиванием ленты рекомендуется обезжирить поверхность профиля (I). Установите в профиль (I) светодиодную ленту (IV) и пропустите кабель питания ленты через изоляционную втулку в профиле (I) либо через отверстие в заглушке (V).

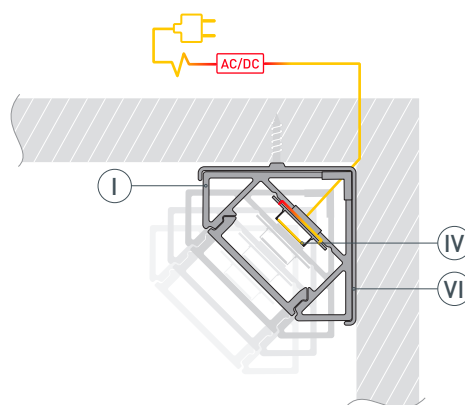


- 3** / Установите на профиль (I) экран (II).



- 4 / Установите профиль (I) в скобы-держатели (VI) и подключите светодиодную ленту (IV) к источнику питания, строго соблюдая полярность, обозначенную на плате светодиодной ленты (IV).

Максимально допустимая для подключения длина отрезка светодиодной ленты указана в инструкции к светодиодной ленте. Для обеспечения равномерного свечения ленты по всей длине рекомендуется подавать питание на светодиодную ленту с двух сторон.



## СОПУТСТВУЮЩИЕ ТОВАРЫ И АКСЕССУАРЫ

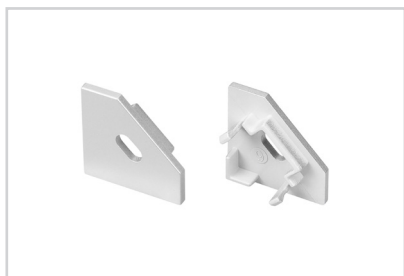
Приобретаются отдельно

Экран



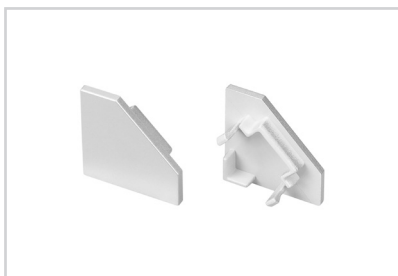
**049155**  
SL-KANT-H18-2000 FLAT OPAL

Заглушка



**049044**  
SL-KANT-H18 FLAT с отверстием

Заглушка



**049043**  
SL-KANT-H18 FLAT глухая

Держатель



**049045**  
SL-KANT-H18