



Электронная документация

АЛЮМИНИЕВЫЙ ПРОФИЛЬ

SL-LINIA20-FANTOM-2000 ANOD

ОПИСАНИЕ

- Встраиваемый профиль со скрытым фланцем.
- Хороший теплоотвод. Простая установка.
- Экран, заглушки и дополнительные аксессуары приобретаются отдельно.

ПРИМЕНЕНИЕ

- Создание световых полос без видимых алюминиевых частей.
- Декоративная подсветка.
- Для светодиодных лент шириной до 15 мм.



15 мм



Встраиваемый



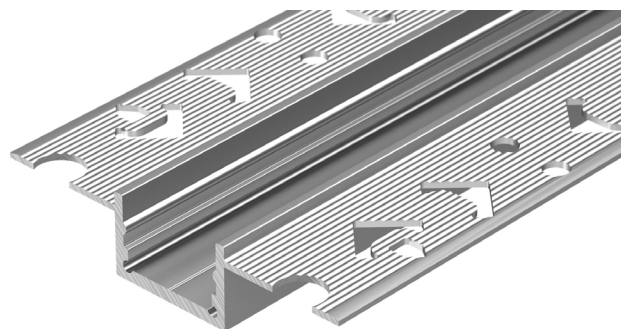
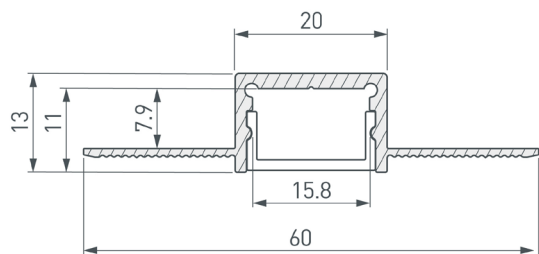
Серебристый

ПАРАМЕТРЫ

Артикул	049030
Модель	SL-LINIA20-FANTOM-2000 ANOD
Цвет	 серебристый
Покрытие	анодированное
Форма (сечение)	с фланцем
Назначение	для прямоугольных светильников
Размеры профиля	2000×60×13 мм
Ширина площадки для лент	15.8 мм
Рассеиваемая (отводимая) тепловая мощность* на 1 м	28 Вт

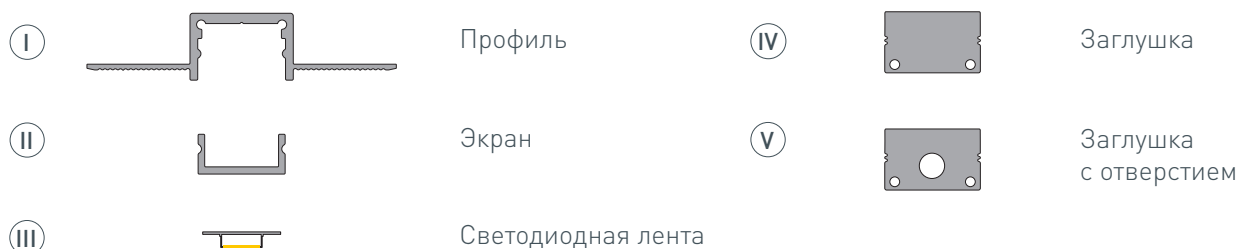
* При использовании светодиодных лент и линеек.

ЧЕРТЕЖ

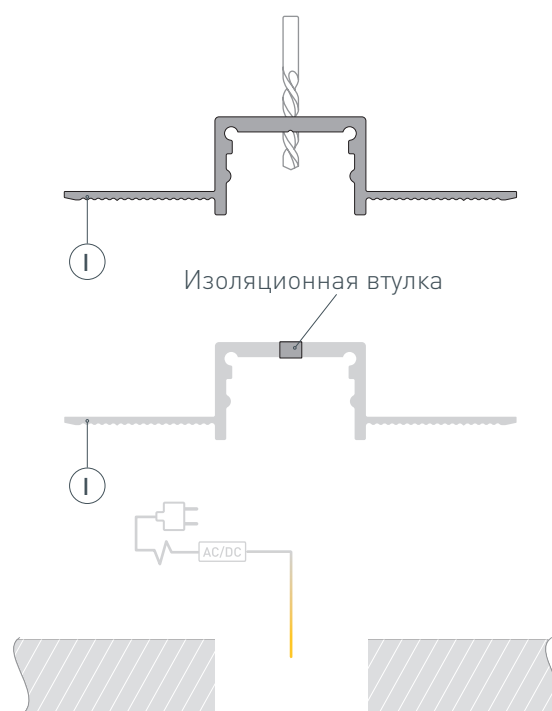


РУКОВОДСТВО ПО МОНТАЖУ ПРОФИЛЯ

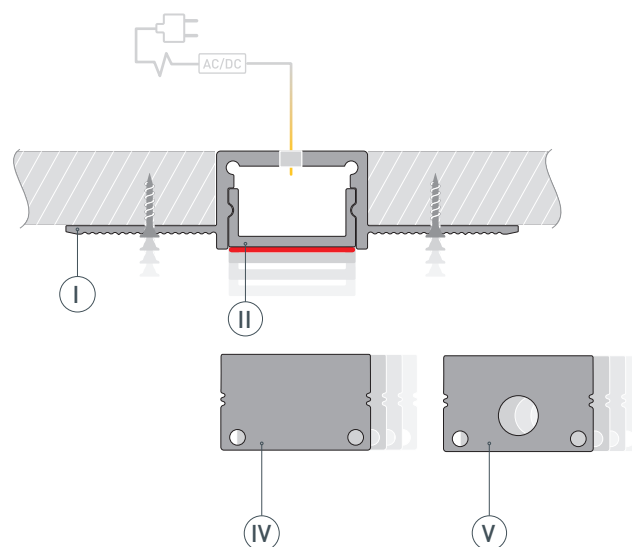
Установка профиля в гипсокартон
Необходимые компоненты:



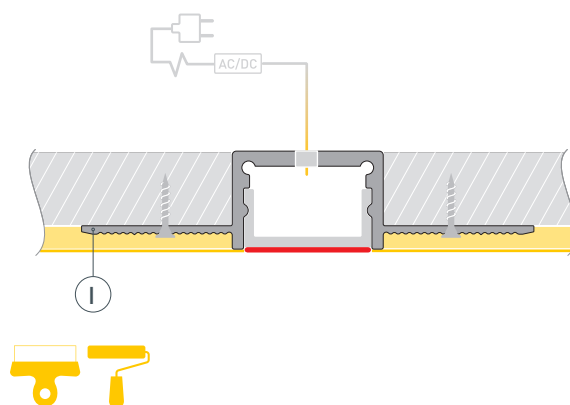
- 1** / Просверлите отверстие в профиле Ⓘ для вывода кабеля питания светодиодной ленты. Установите и зафиксируйте в профиле Ⓘ в отверстии для кабеля питания светодиодной ленты проходную изоляционную втулку. Подготовьте проем для установки. Выведите кабель от блока питания для светодиодной ленты на поверхность.



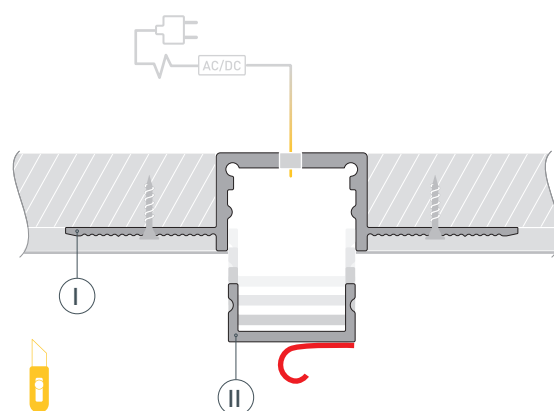
- 2** / Проведите кабель от блока питания для светодиодной ленты через прорез в профиле Ⓘ либо через отверстие в заглушке ⒗. Очистите и обезжирьте поверхность профиля Ⓘ. **ВНИМАНИЕ!** Для защиты от загрязнения поверхности профиля, а также для исключения вероятности изменения конструктива профиля при проведении отделочных работ, **перед установкой профиля в гипсокартон ОБЯЗАТЕЛЬНО установите на профиль Ⓘ экран Ⓙ** и заклейте его малярным скотчем. Установите на профиль Ⓘ заглушки ⒗. Вставьте профиль Ⓘ в подготовленный проем и зафиксируйте его.



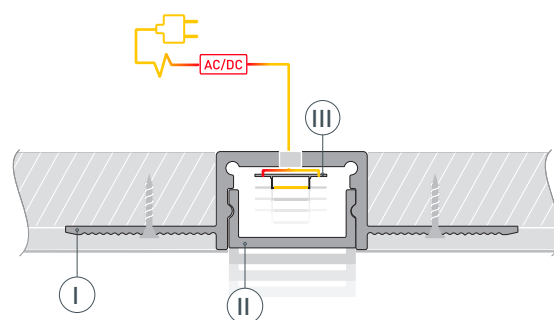
- 3 /** Выровняйте поверхность, нанеся шпаклевку на фланцы профиля **I** и гипсокартон. Покрасьте выровненную поверхность.



- 4 /** После полного высыхания и обработки слоя шпаклевки удалите малярный скотч с экрана **II**. Снимите экран **II**. Удалите остатки шпаклевки из профиля **I**. Очистите внутреннюю часть профиля **I** от излишков шпаклевки, краски и пыли. Обезжирьте поверхность профиля перед установкой светодиодной ленты.



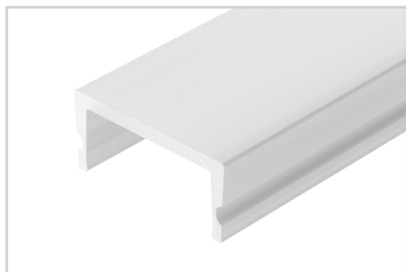
- 5 /** Установите светодиодную ленту **III** в профиль **I**. Подключите светодиодную ленту **III**, строго соблюдая полярность, обозначенную на плате светодиодной ленты. Максимально допустимая для подключения длина отрезка светодиодной ленты указана в инструкции к светодиодной ленте. Для обеспечения равномерного свечения ленты по всей длине рекомендуется подавать питание на светодиодную ленту с двух сторон. Установите на профиль **I** экран **II**.



СОПУТСТВУЮЩИЕ ТОВАРЫ И АКСЕССУАРЫ

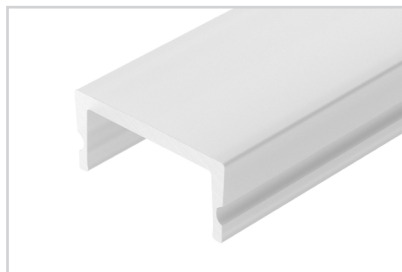
Приобретаются отдельно

Экран



023725
SL-W17-2000 OPAL

Экран



036037
SL-W17-3000 OPAL

Экран



044639
SL-W17-10000 OPAL

Заглушка



024335
SL-SLIM20-H13 глухая

Заглушка



024493
SL-SLIM20-H13 с отверстием