

Электронная документация

АЛЮМИНИЕВЫЙ ПРОФИЛЬ SL-BEVEL-H12-F13-2000 ANOD OLIVE GREY

ОПИСАНИЕ

- Встраиваемый анодированный профиль с боковым свечением, выполненный в серо-оливковом цвете.
- Экран, заглушки и другие аксессуары поставляются отдельно.

ПРИМЕНЕНИЕ

- Декоративное освещение.
- Контурная подсветка полок и ниш.
- Для светодиодных лент и линеек шириной до 5 мм.



5 мм



Встраиваемый



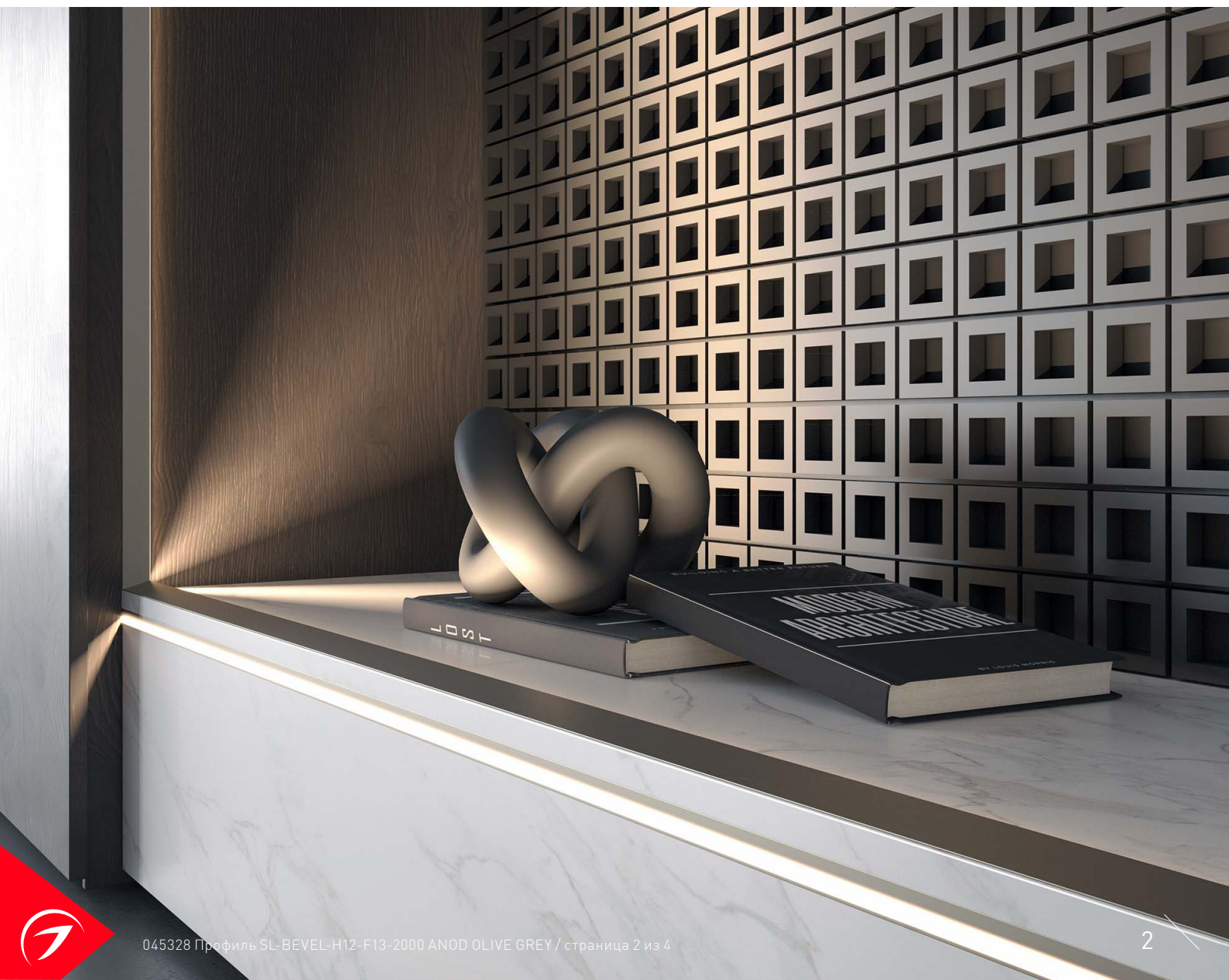
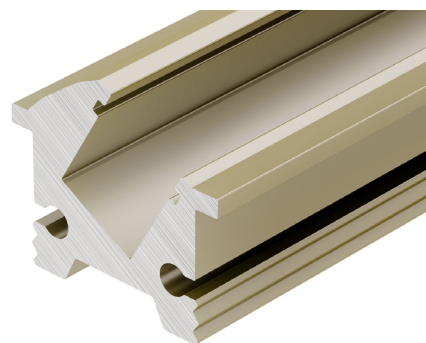
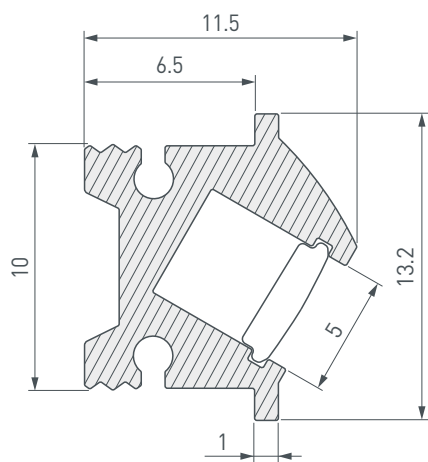
Серо-оливковый

ПАРАМЕТРЫ

| | |
|--|---|
| Артикул | 045328 |
| Модель | SL-BEVEL-H12-F13-2000 ANOD OLIVE GREY |
| Цвет |  серо-оливковый |
| Покрытие | анодированное |
| Форма (сечение) | с накладным фланцем |
| Назначение | для контурной подсветки |
| Размеры профиля | 2000×13.2×11.5 мм |
| Ширина площадки для лент | 5 мм |
| Рассеиваемая (отводимая) тепловая мощность* на 1 м | 17 Вт |

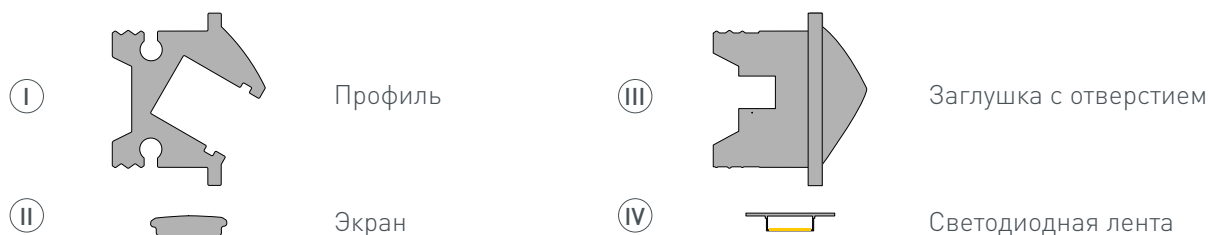
* При использовании светодиодных лент и линеек.

ЧЕРТЕЖ

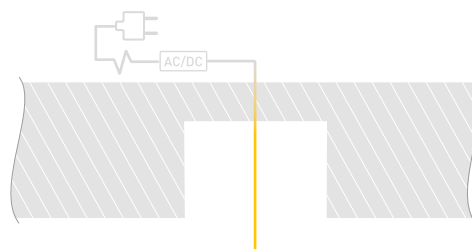


РУКОВОДСТВО ПО МОНТАЖУ ПРОФИЛЯ

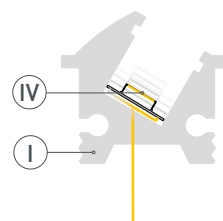
Установка профиля на поверхность
Необходимые компоненты:



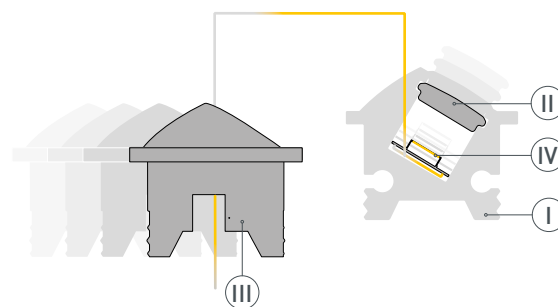
- 1** / Подготовьте на поверхности паз для установки профиля.
Выведите на поверхность кабель от источника питания для светодиодной ленты.



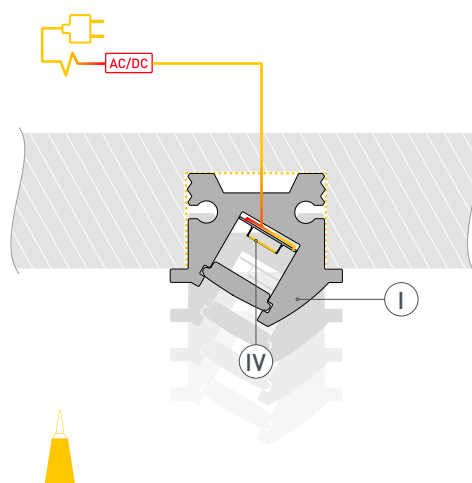
- 2** / Перед приклеиванием светодиодной ленты (IV) рекомендуется обезжирить поверхность профиля (I). Установите светодиодную ленту (IV) на профиль (I).



- 3** / Установите на профиль (I) экран (II). Пропустите кабель питания светодиодной ленты (IV) через отверстие в заглушке (III), затем установите заглушки (III) на профиль (I).



- 4** / Установите и зафиксируйте смонтированный профиль (I) в пазу с помощью клея-герметика. Подключите светодиодную ленту (IV) к источнику питания, строго соблюдая полярность, обозначенную на плате светодиодной ленты.
Максимально допустимая для подключения длина отрезка светодиодной ленты указана в инструкции к светодиодной ленте.
Для обеспечения равномерного свечения ленты по всей длине рекомендуется подавать питание на светодиодную ленту с двух сторон.



СОПУТСТВУЮЩИЕ ТОВАРЫ И АКСЕССУАРЫ

Приобретаются отдельно

Экран



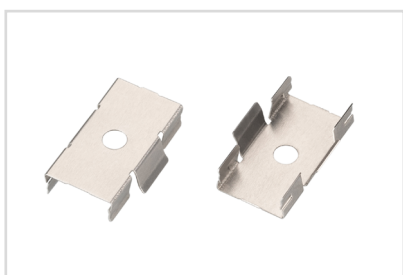
043750
SL-BEVEL-H12-F13-2000 OPAL

Комплект заглушек



045570
SL-BEVEL-H12-F13 OLIVE GREY

Держатель



043753
SL-BEVEL-H12-F13