



Электронная документация

АЛЮМИНИЕВЫЙ ПРОФИЛЬ

PLS-LOCK-H16-SMT-2000 ANOD BLACK

ОПИСАНИЕ

- Черный профиль для создания основного освещения.
- 2 типа монтажа в зависимости от используемых аксессуаров:
 - подвесной;
 - накладной.
- Хороший теплоотвод. Простая установка.
- Экран из стойкого к УФ-излучению поликарбоната с замком-защелкой, доступен черный, белый, матовый, полуматовый и прозрачный.
- Экраны, заглушки и другие аксессуары поставляются отдельно.

ПРИМЕНЕНИЕ

- Создание линии света шириной 22 мм.
- Создание подвесных светильников.
- Для светодиодных лент шириной до 24 мм.



24 мм




Накладной / Подвесной



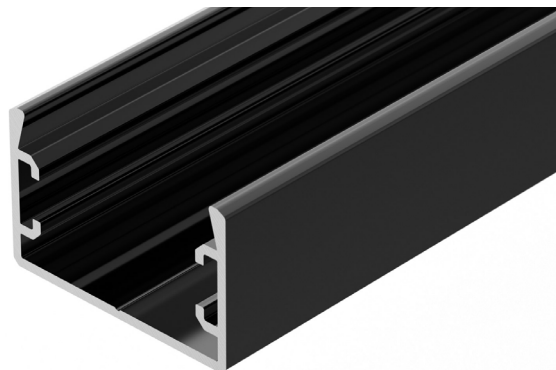
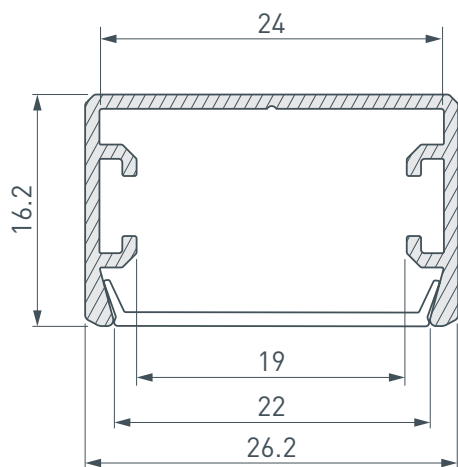
Черный

ПАРАМЕТРЫ

Артикул	033295
Модель	PLS-LOCK-H16-SMT-2000 ANOD BLACK
Цвет	 черный
Покрытие	анодированное
Форма (сечение)	прямоугольная
Назначение	для прямоугольных светильников
Размеры профиля	2000×26.2×16.2 мм
Ширина площадки для лент	24 мм
Рассеиваемая (отводимая) тепловая мощность* на 1 м	22 Вт

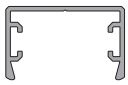




* При использовании светодиодных лент и линеек.

ЧЕРТЕЖ

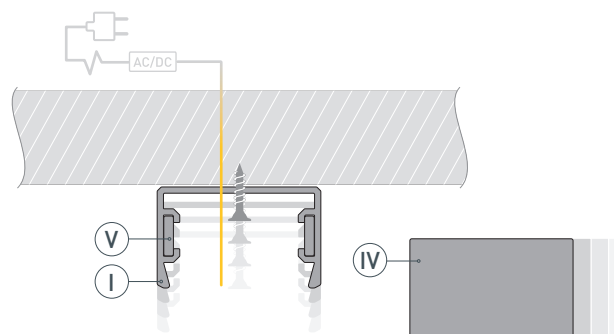


РУКОВОДСТВО ПО МОНТАЖУ ПРОФИЛЯ

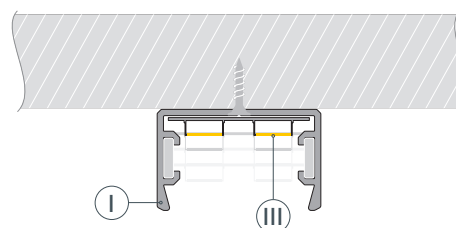
Установка профиля на саморезы
Необходимые компоненты:

- | | | | | | |
|---|---|--------------------|---|--|-------------|
| ① |  | Профиль | ④ |  | Заглушка |
| ② |  | Экран | ⑤ |  | Соединитель |
| ③ |  | Светодиодная лента | | | |

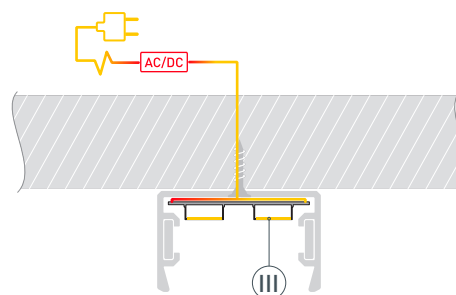
- 1 /** Установите заглушки ④ на профиль ① и закрепите его на поверхности. Выведите кабель от блока питания (БП) для светодиодной ленты на поверхность. Если необходимо создать различные конструкции из профиля ①, используйте соединители ⑤.



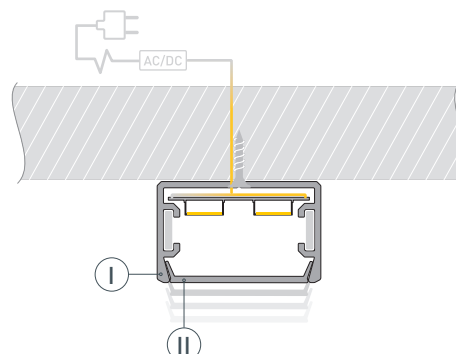
- 2 /** Перед приклеиванием ленты ③ рекомендуется обезжирить поверхность профиля ①. Установите светодиодную ленту ③ в получившуюся конструкцию из профиля ①.



- 3 /** Подключите светодиодную ленту ③ к БП, строго соблюдая полярность, обозначенную на плате светодиодной ленты. Максимально допустимая для подключения длина отрезка светодиодной ленты указана в инструкции к светодиодной ленте. Для обеспечения равномерного свечения ленты по всей длине рекомендуется подавать питание на светодиодную ленту с двух сторон.

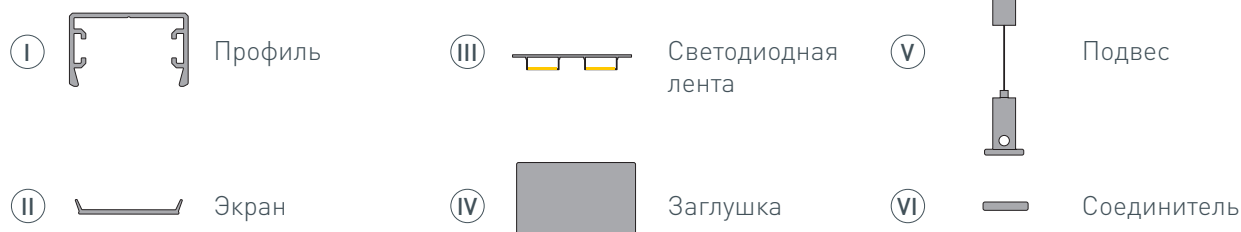


- 4 /** Установите экран ② на конструкцию из профиля ①.

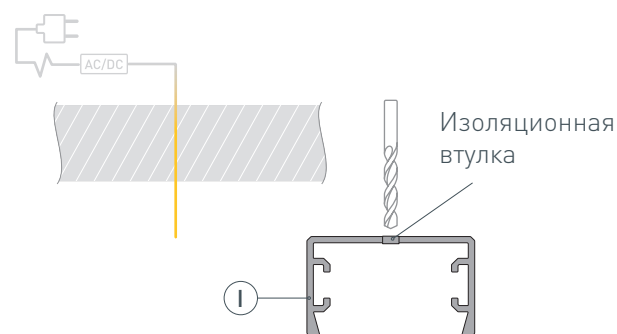


РУКОВОДСТВО ПО МОНТАЖУ ПРОФИЛЯ

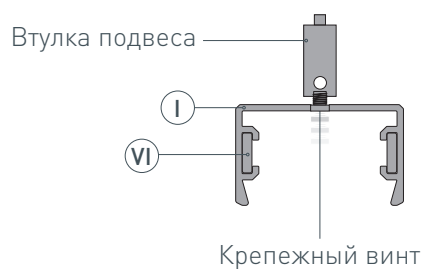
Установка профиля на подвесы
Необходимые компоненты:



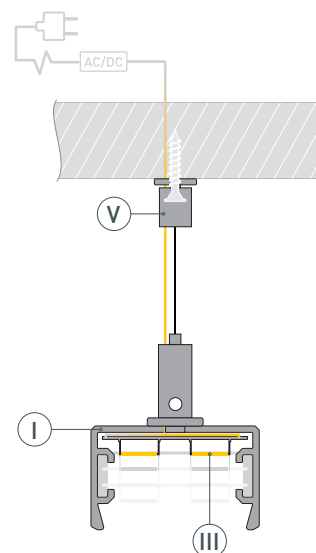
- 1** / Просверлите отверстия в профиле **I** для вывода кабеля питания светодиодной ленты. Установите и зафиксируйте в профиле **I** в отверстии для кабеля питания светодиодной ленты проходную изоляционную втулку.



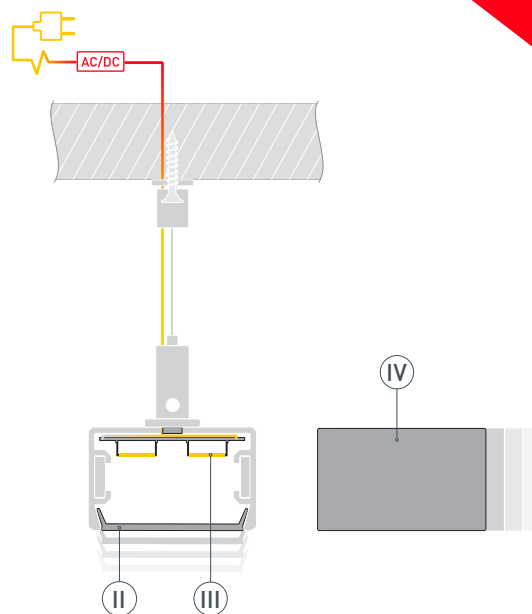
- 2** / Закрепите втулку подвеса на профиле **I** с помощью крепежного винта. Если необходимо создать различные конструкции из профиля **I**, используйте соединители **VI**.



- 3** / Перед приклеиванием ленты **III** рекомендуется обезжирить поверхность профиля **I**. Установите светодиодную ленту **III** в получившуюся конструкцию из профиля **I**. Проведите кабель питания светодиодной ленты через изоляционную втулку в профиле **I**. Закрепите получившуюся конструкцию из профилей **I** на подвесы **V**.



- 4 / Подключите светодиодную ленту (III), строго соблюдая полярность, обозначенную на плате светодиодной ленты. Для обеспечения равномерного свечения ленты по всей длине рекомендуется подавать питание на светодиодную ленту с двух сторон. Затем установите экран (II) и заглушки (IV).



СОПУТСТВУЮЩИЕ ТОВАРЫ И АКСЕССУАРЫ

Приобретаются отдельно

Экран



036119
MAT-L-10000 для профиля PLS-LOCK

Экран



019189
MAT-L для профиля PLS-LOCK

Экран



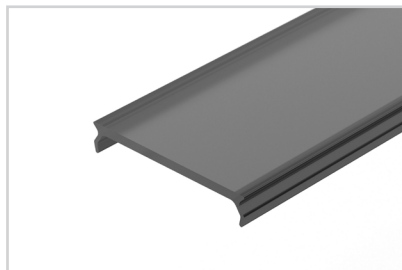
033815
MAT-L-3000 для профиля PLS-LOCK

Экран



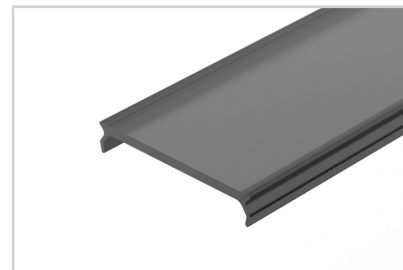
019186
FROST для профиля PLS-LOCK

Экран



026855(1)
MAT-L-BLACK черный для PLS-LOCK

Экран



047720
MAT-L-BLACK-3000 черный для PLS-LOCK

Экран



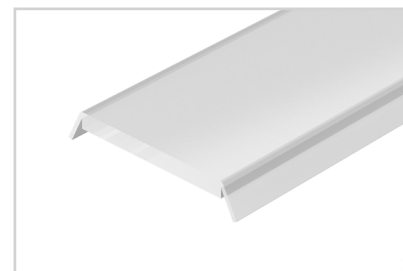
016440
Матовый для профиля PLS-LOCK

Экран



023387
Матовый для профиля PLS-LOCK-3000

Экран



016443
Прозрачный для профиля PLS-LOCK

СОПУТСТВУЮЩИЕ ТОВАРЫ И АКСЕССУАРЫ

Приобретаются отдельно

Экран



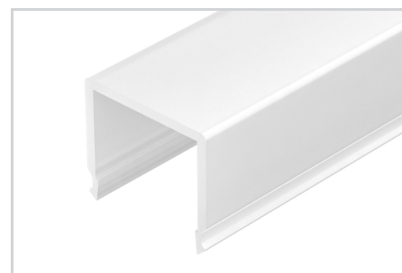
021746
G-LP полуматовый для PLS-GIP

Экран



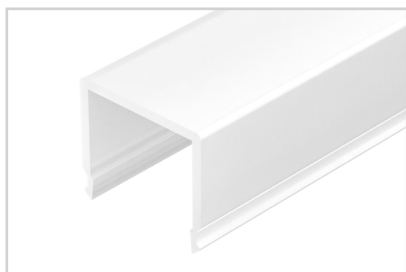
015951
G-L прозрачный для PLS-GIP

Экран



013884
G-K матовый для PLS-GIP

Экран



019210
G-K MAT-L для PLS-GIP, LOCK

Заглушка



019215
Дополняющая для PLS-LOCK
под экран G-L

Заглушка



033645
PLS-LOCK-H16-SMT черная глухая

Заглушка



019216
Дополняющая для PLS-LOCK
под экран G-K

Соединитель



040975
KLUS-ZM-180

Соединитель



042852
KLUS-ZM-PION-90

СОПУТСТВУЮЩИЕ ТОВАРЫ И АКСЕССУАРЫ

Приобретаются отдельно

Соединитель



019275
PLS-ZM-90

Соединитель



019279
PLS-ZMPION-135

Соединитель



019278
PLS-ZMPION-90

Соединитель



025952
PLS-ZM-120

Соединитель



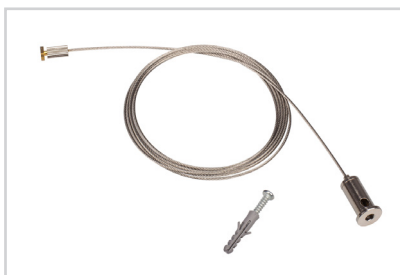
019276
PLS-ZM-135

Крепежный набор



032880
FASTENER-RG-1

Подвес



049192
1x2m Set (Pad 6x1.2mm)

Подвес



050130
ARL 2x2m Set (Pad 6x1.2mm)