

Электронная документация

АЛЮМИНИЕВЫЙ ПРОФИЛЬ ROUND-D10.5-2000 ANOD BLACK

ОПИСАНИЕ

- Круглый мини-профиль для декоративной подсветки.
- 2 типа монтажа в зависимости от используемых аксессуаров:
 - подвесной,
 - накладной.
- Хороший теплоотвод. Простая установка.
- Заглушки и другие аксессуары поставляются отдельно.

ПРИМЕНЕНИЕ

- Создание линейных светильников.
- Подсветка мебели и других элементов интерьера.
- Для светодиодных лент и линеек шириной до 6 мм.



6 мм




Накладной/Подвесной



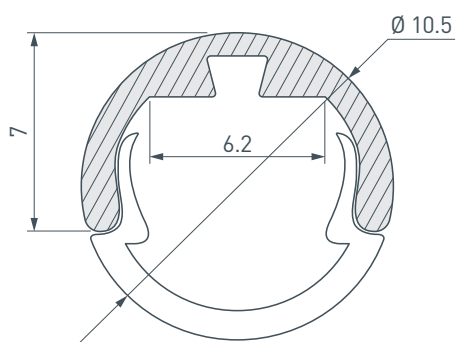
Черный

ПАРАМЕТРЫ

Артикул	033036
Модель	ROUND-D10.5-2000 ANOD BLACK
Цвет	 черный
Покрытие	анодированное
Форма (сечение)	круглая
Назначение	для круглых светильников
Размеры профиля	2000×10.5×7 мм
Ширина площадки для лент	6.2 мм
Рассеиваемая (отводимая) тепловая мощность* на 1 м	8 Вт

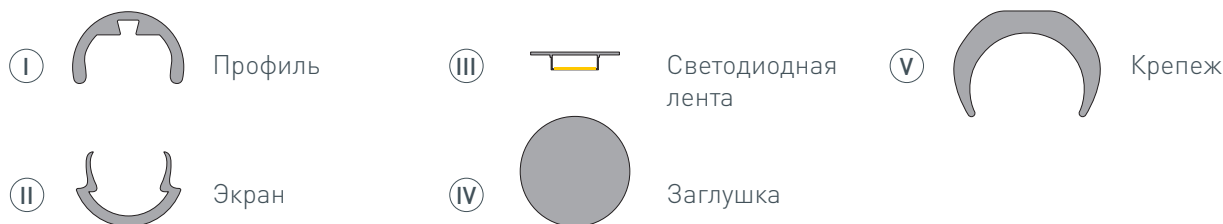
* При использовании светодиодных лент и линеек.

ЧЕРТЕЖ

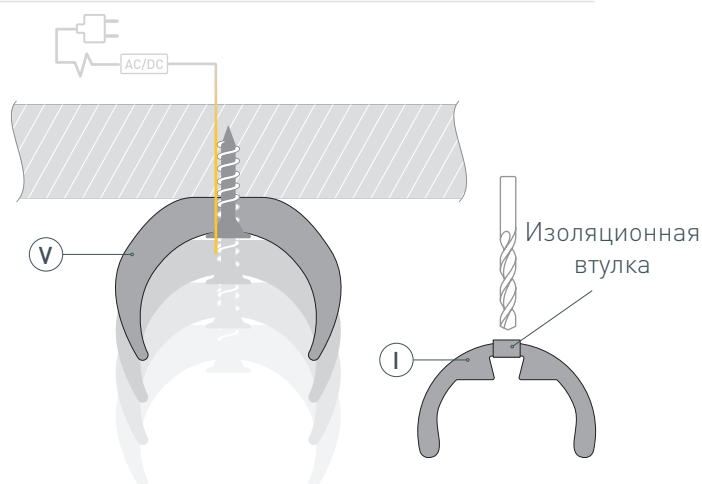


РУКОВОДСТВО ПО МОНТАЖУ ПРОФИЛЯ

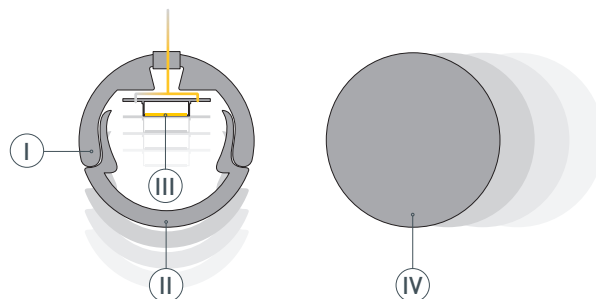
Установка профиля на крепежи
Необходимые компоненты:



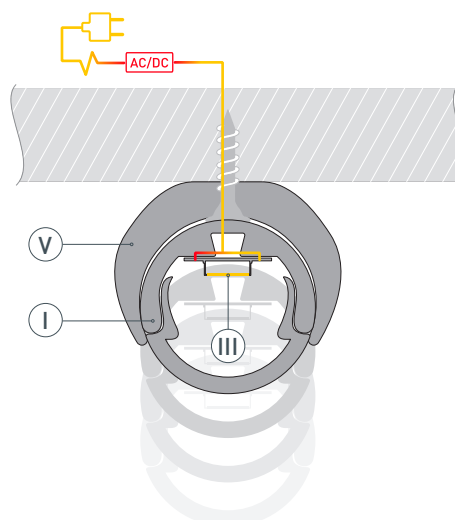
- 1** / Закрепите крепежи (V) на поверхности и выведите кабель от блока питания светодиодной ленты. Просверлите отверстие в профиле (I) либо в одной из заглушек для вывода кабеля питания светодиодной ленты.



- 2** / Перед приклеиванием светодиодной ленты (III) рекомендуется обезжирить поверхность профиля (I). Установите светодиодную ленту (III) в профиль (I) и протяните кабель питания светодиодной ленты через изоляционную втулку наружу (в случае подготовки отверстия в заглушке (IV) — протяните кабель светодиодной ленты через него). Затем установите заглушки (IV) и экран (II).



- 3** / Установите профиль (I) в крепежи (V) до щелчка. Подключите светодиодную ленту (III), строго соблюдая полярность, обозначенную на плате ленты. Максимально допустимая для подключения длина отрезка светодиодной ленты указана в инструкции к светодиодной ленте. Для обеспечения равномерного свечения ленты по всей длине рекомендуется подавать питание на светодиодную ленту с двух сторон.

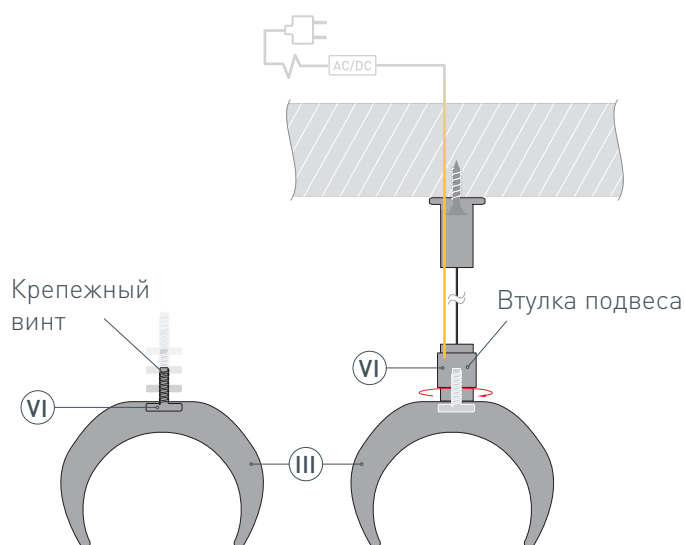


РУКОВОДСТВО ПО МОНТАЖУ ПРОФИЛЯ

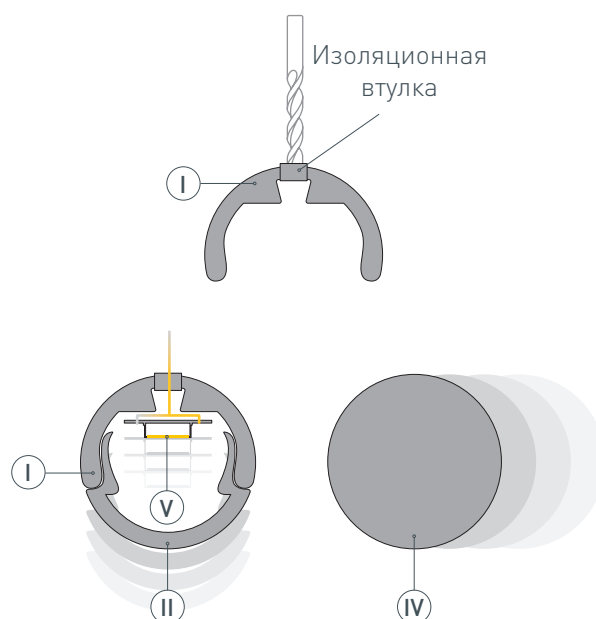
Установка профиля на подвесы
Необходимые компоненты:



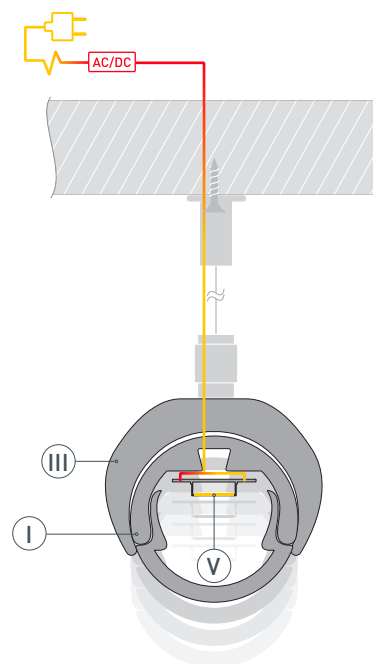
- 1** / Выведите кабель от блока питания для светодиодных лент на поверхность. Установите крепежные винты подвесов (VI) в крепежи (III). Затем навинтите втулки подвесов (VI) на крепежи подвесов (VI) и закрепите подвесы (VI) на поверхности.



- 2** / Просверлите отверстие в профиле (I) для вывода кабеля питания светодиодной ленты. Установите светодиодную ленту (V) в профиль (I) и протяните кабель питания светодиодной ленты через изоляционную втулку наружу. Затем установите заглушки (IV) и экран (II).



- 3** / Установите профиль **I** в крепежи **III** до щелчка. Подключите светодиодную ленту **V**, строго соблюдая полярность, обозначенную на плате ленты. Максимально допустимая для подключения длина отрезка светодиодной ленты указана в инструкции к светодиодной ленте **V**. Для обеспечения равномерного свечения ленты по всей длине рекомендуется подавать питание на светодиодную ленту с двух сторон.



СОПУТСТВУЮЩИЕ ТОВАРЫ И АКСЕССУАРЫ

Приобретаются отдельно

Экран



029567
ROUND-D10.5-2000 OPAL

Заглушка



033037
Для ROUND-D10.5 BLACK глухая

Тросик



016143
Для подвешивания профиля ARH-ROUND

Крепеж



041090
Монтажный ROUND-D10.5