



Электронная документация

## АЛЮМИНИЕВЫЙ ПРОФИЛЬ

### ALM-BASE-H12-2000

### ОПИСАНИЕ

- Экраны и заглушки не требуются.

### ПРИМЕНЕНИЕ

- Для использования внутри помещений.
- Богатый выбор вариантов использования — от поддержки стеклянных полок до закарнизной подсветки.
- Для светодиодных лент шириной до 12 мм (в зависимости от стороны установки).



5/12 мм




Накладной

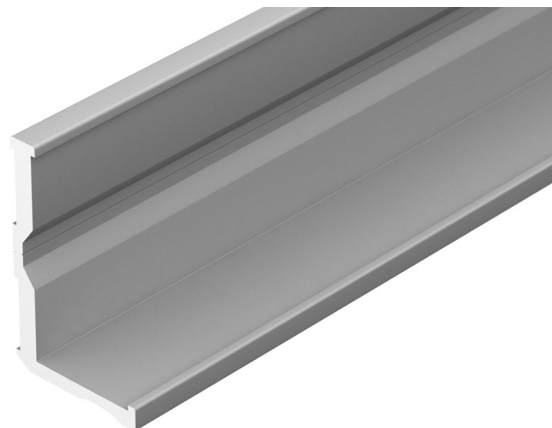
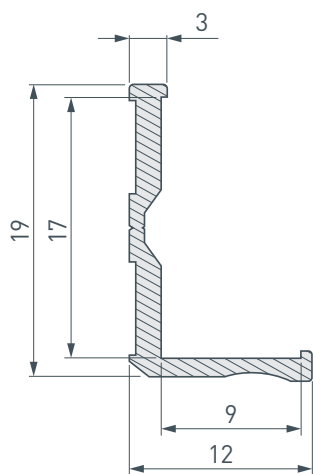


Серебристый

### ПАРАМЕТРЫ





Артикул	<b>026686</b>
Модель	<b>ALM-BASE-H12-2000</b>
Цвет	 <b>серебристый</b>
Покрытие	<b>неанодированное</b>
Форма (сечение)	<b>фигурный</b>
Назначение	<b>универсальный</b>
Размеры профиля	<b>2000×19×12мм</b>
Ширина площадки для лент	<b>5/12 мм</b>

# ЧЕРТЕЖ

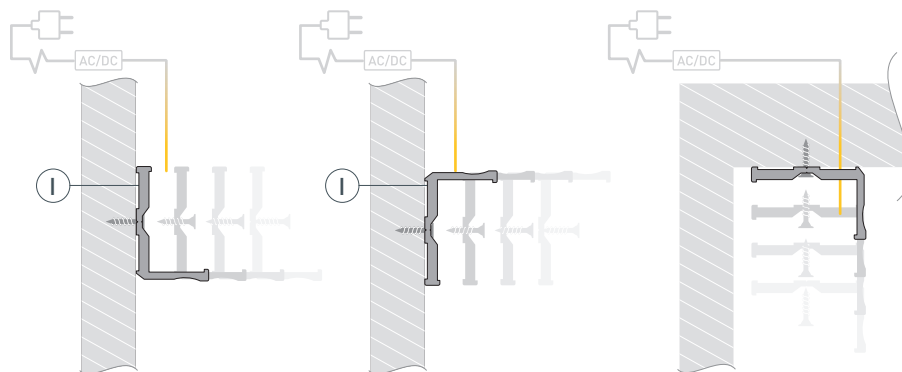


# РУКОВОДСТВО ПО МОНТАЖУ ПРОФИЛЯ

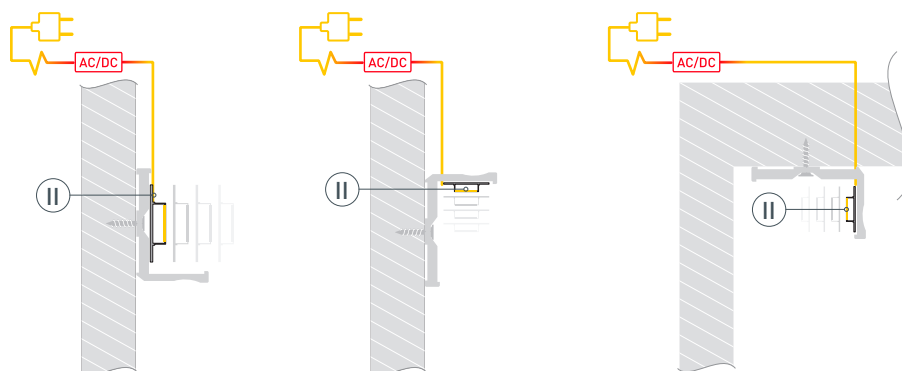
Необходимые компоненты

- |   |   |                    |   |   |        |
|---|---|--------------------|---|---|--------|
| ① |  | Профиль            | ③ |  | Стекло |
| ② |  | Светодиодная лента | ③ |  | Полка  |

- 1** / Установите профиль ① на поверхности. Выведите кабель от блока питания для светодиодной ленты.



- 2** / Установите светодиодную ленту ② в профиль. Соедините кабели питания светодиодной ленты.



- 3** / Вставьте в профиль ① стекло или полку ③.

