



Электронная документация

ПРОФИЛЬ

KARNIZ-R-2000 ANOD

ОПИСАНИЕ

- Профиль изготовлен из анодированного алюминия и выполнен в серебристом цвете.
- Доступны матовый и прозрачные экраны, а также заглушки.
- Возможность самостоятельной покраски профиля в любой цвет.

ПРИМЕНЕНИЕ

- Создание настенных светильников со скрытым источником света.
- Скрытая подсветка стен и потолков.
- Для светодиодных лент шириной до 14 мм.



14 мм



Накладной

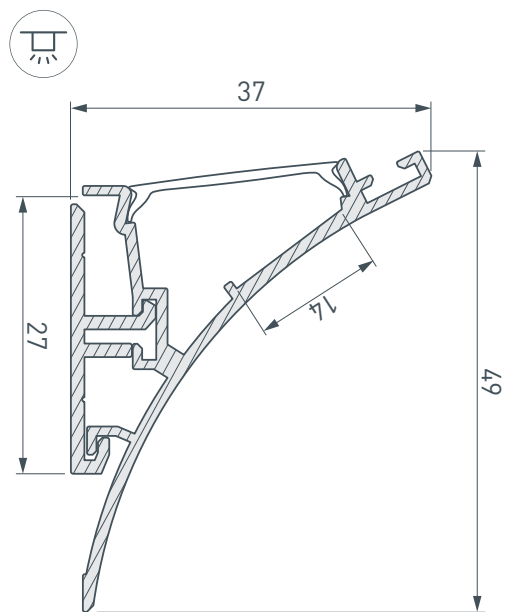


Серебристый

ПАРАМЕТРЫ

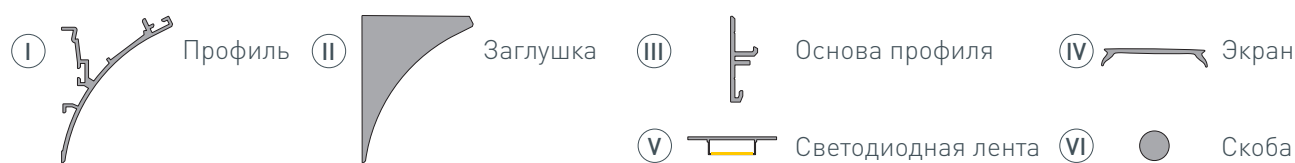
Артикул	021649
Модель	KARNIZ-R-2000 ANOD
Цвет	 серебристый
Покрытие	анодированное
Форма (сечение)	фигурный
Назначение	для стен
Размеры профиля	2000×49×37 мм
Ширина площадки для лент	14 мм

ЧЕРТЕЖ

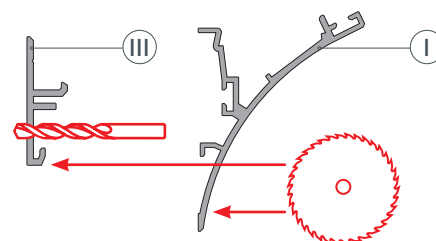


РУКОВОДСТВО ПО МОНТАЖУ ПРОФИЛЯ

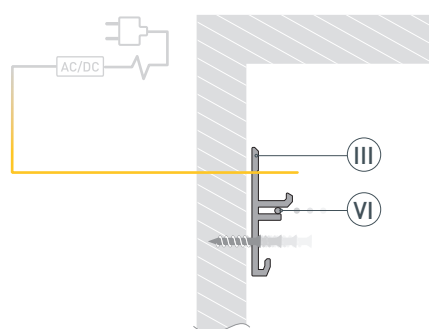
Необходимые компоненты



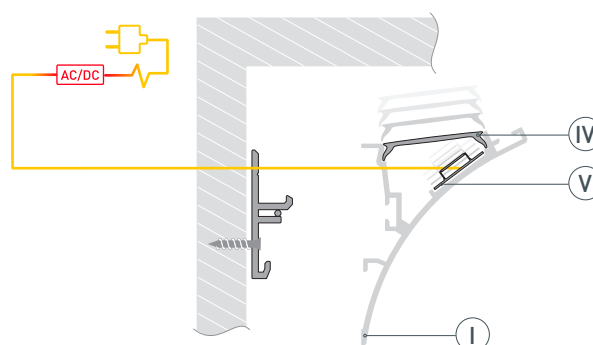
- 1** / Отрежьте составной профиль необходимой длины для установки в нужном месте. Основа профиля (III) должна быть короче профиля (I) на 4 см. Просверлите на основе профиля (III) отверстия для крепления к поверхности и для вывода кабеля питания светодиодной ленты (V).



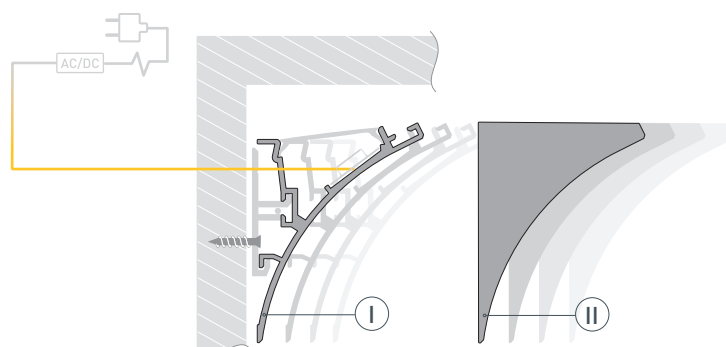
- 2** / Установите на поверхность основу профиля (III). Выведите кабель питания светодиодной ленты (V), затем установите скобы (VI). Для профиля длиной 1 м требуется 2 скобы, для профиля длиной 2 м — 3 скобы. Крайние скобы (VI) должны находиться в 10–15 см от края основы профиля (III).



- 3** / Установите на профиль (I) светодиодную ленту (V) и экран (IV). Соедините кабель питания со светодиодной лентой (V).



- 4** / Установите профиль (I) на посадочное место. Для этого поднесите профиль (I) к основе профиля (II), нажмите до упора и опустите вниз, чтобы профиль (I) вошел в пазы. Установите заглушки (II).



СОПУТСТВУЮЩИЕ ТОВАРЫ И АКСЕССУАРЫ

Приобретаются отдельно

Лента



025147
RT 2-5000 24V Day4000 3x

Экран



019186
FROST для профиля PLS-LOCK

Экран



019189
MAT-L для профиля PLS-LOCK

Экран



016440
матовый для профиля PLS-LOCK

Экран



016443
прозрачный для профиля PLS-LOCK

Заглушка



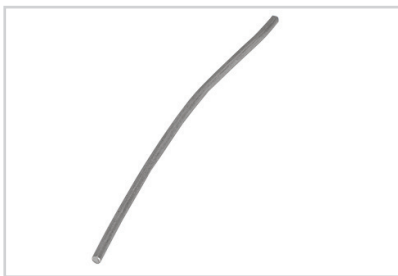
021714
для KARNIZ-R левая

Заглушка



021715
для KARNIZ-R правая

Скоба



019880
для TEK-POWER

Соединитель профиля



019277
PLS-ZM-180