

Электронная документация

## АЛЮМИНИЕВЫЙ ПРОФИЛЬ PDS-ZM-2000 ANOD

### ОПИСАНИЕ

- Профиль для создания световых полос без видимых алюминиевых частей.
- Экраны, заглушки и другие дополнительные аксессуары поставляются отдельно.
- 2 типа монтажа в зависимости от используемых аксессуаров:
  - подвесной,
  - накладной.
- Хороший теплоотвод. Простая установка.
- Экран из стойкого к УФ-излучению поликарбоната с замком-защелкой. Доступен черный, матовый и прозрачный.

### ПРИМЕНЕНИЕ

- Для использования внутри помещений.
- Для светодиодных лент и линеек шириной до 14 мм.



14 мм




Накладной / Подвесной



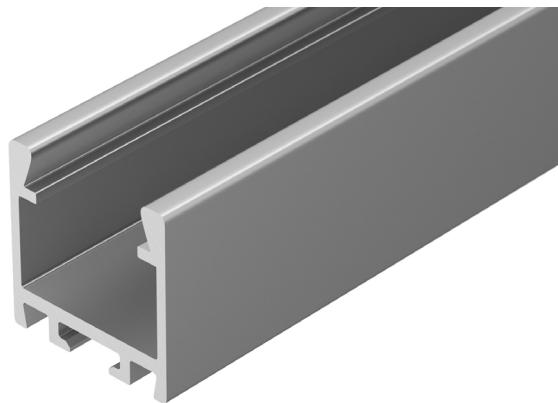
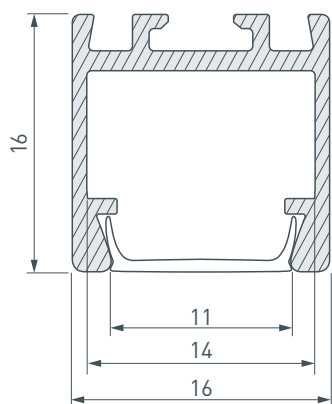
Серебристый

### ПАРАМЕТРЫ

Артикул	<b>021648</b>
Модель	<b>PDS-ZM-2000 ANOD</b>
Цвет	 <b>серебристый</b>
Покрытие	<b>анодированное</b>
Форма (сечение)	<b>прямоугольная</b>
Назначение	<b>для прямоугольных светильников</b>
Размеры профиля	<b>2000×16×16 мм</b>
Ширина площадки для лент	<b>14 мм</b>
Рассеиваемая (отводимая) тепловая мощность* на 1 м	<b>17 Вт</b>

\* При использовании светодиодных лент и линеек

# ЧЕРТЕЖ

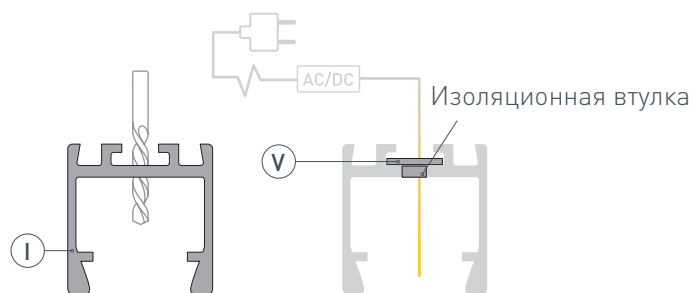


# РУКОВОДСТВО ПО МОНТАЖУ ПРОФИЛЯ

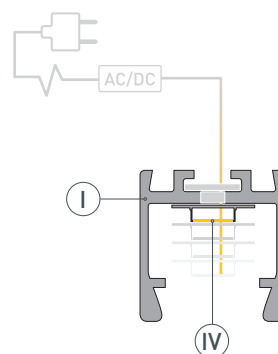
Установка профиля на подвесы  
Необходимые компоненты:



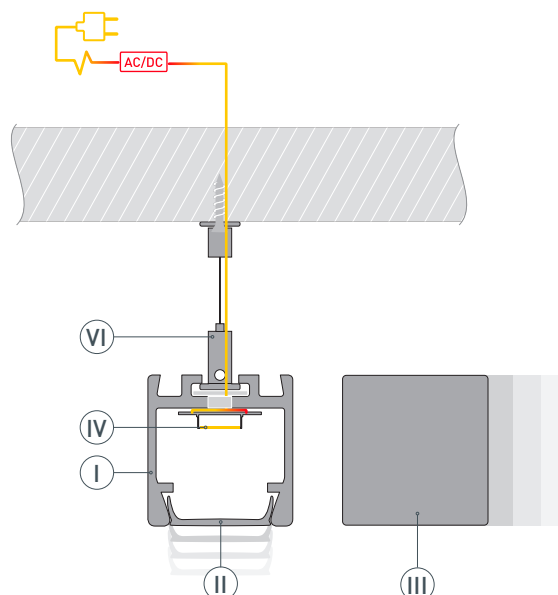
- 1** / Просверлите отверстия в профиле **I** для крепления профиля и вывода кабеля питания для светодиодной ленты. Установите и зафиксируйте изоляционную втулку в одном из отверстий в профиле **I**, затем пропустите через нее кабель питания для светодиодной ленты. При необходимости соединения двух и более профилей **I** закрепите их между собой соединителями **V**.



- 2** / Перед приклеиванием светодиодной ленты **IV** рекомендуется обезжирить поверхность профиля **I**. Установите светодиодную ленту **IV** на профиль **I**. Максимально допустимая для подключения длина отрезка светодиодной ленты указана в инструкции к светодиодной ленте.



- 3** / Закрепите на поверхности подвесы **VI** и установите на них профиль **I**. Проведите кабель питания через изоляционную втулку в профиле **I**. Подключите ленту **IV**, строго соблюдая полярность, обозначенную на плате светодиодной ленты. Для обеспечения равномерного свечения ленты по всей длине рекомендуется подавать питание на светодиодную ленту с двух сторон. Установите заглушки **III** и экран **II** на профиль **I**.

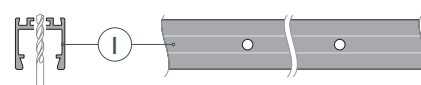


# РУКОВОДСТВО ПО МОНТАЖУ ПРОФИЛЯ

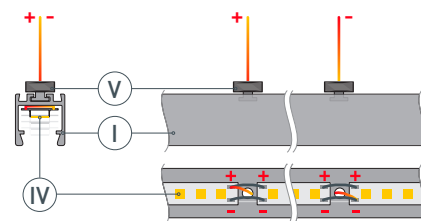
Подвесная установка с использованием токопроводящих латунных прутков  
Необходимые компоненты:



- 1** / Просверлите отверстия в профиле **Ⓘ** для вывода проводов питания светодиодной ленты.  
Установите светодиодную ленту **Ⓙ** в профиль **Ⓘ** и выведите провода питания через отверстия и втулки подвеса **Ⓟ** таким образом, чтобы плюсовой провод питания ленты проходил через первое отверстие в профиле, а минусовой — через второе. Светодиодная лента должна быть разрезана таким образом, чтобы провода легко проходили в отверстия.

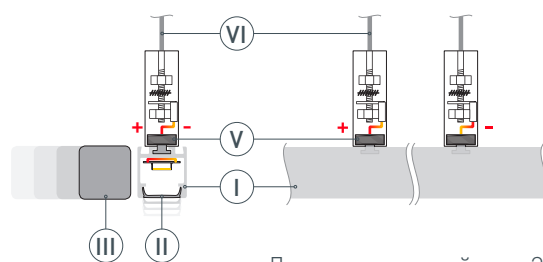


Дополнительный вид 1



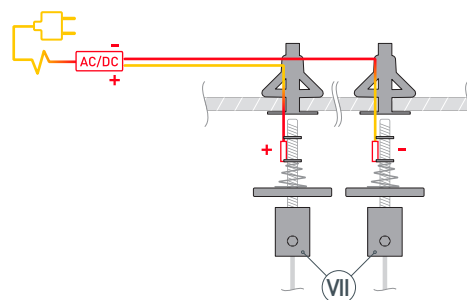
Дополнительный вид 2

- 2** / Соедините провода питания с клеммами втулок подвеса **Ⓟ**. Установите втулки подвеса **Ⓟ** с прутками **Ⓠ** на профиль **Ⓘ**. Установите экран **Ⓜ** и заглушки **Ⓝ**.

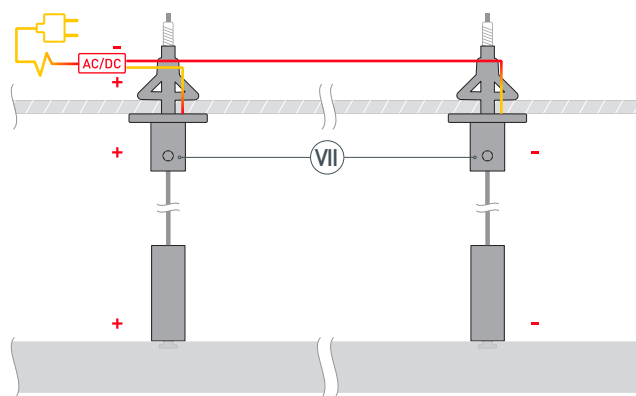
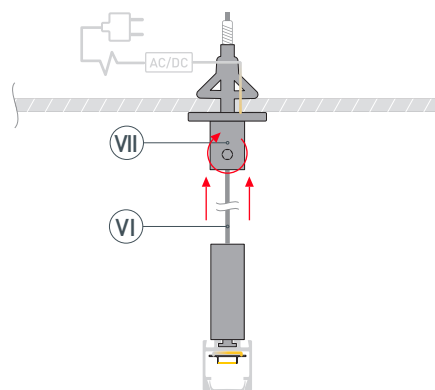


Дополнительный вид 3

- 3** / Установите на потолке втулки держателей **Ⓥ** и выведите кабель от источника питания для светодиодной ленты. Соедините провода выходного кабеля источника питания с клеммами втулок — один провод на одну втулку. Провода выводятся вблизи анкеров втулок держателей **Ⓥ** и затем должны быть скрыты за колпачками.



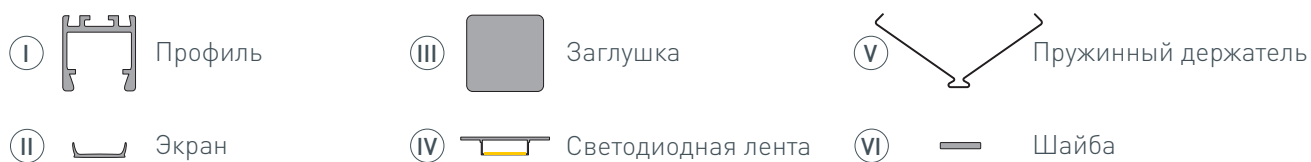
- 4 / Установите профиль, вставив прутки (VI) во втулки держателей (VII) и зафиксировав их. Соблюдайте полярность установки.



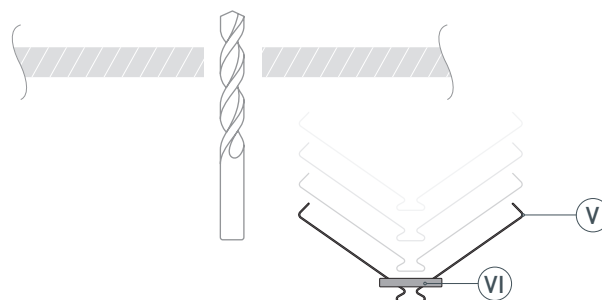
Дополнительный вид 4

# РУКОВОДСТВО ПО МОНТАЖУ ПРОФИЛЯ

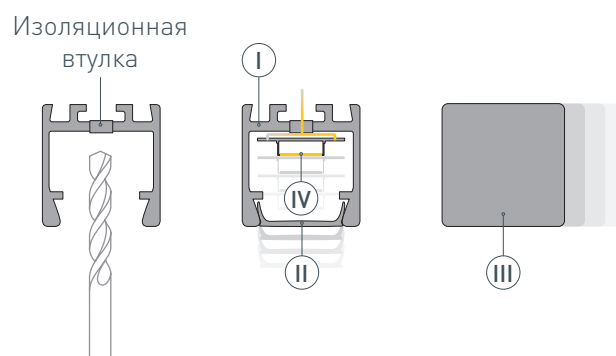
Накладная установка с использованием пружинных держателей  
Необходимые компоненты:



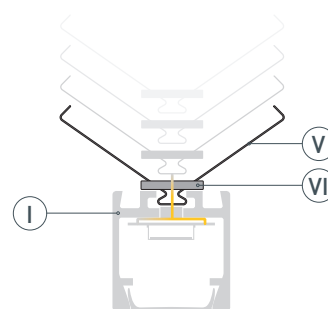
- 1** / Просверлите на поверхности в местах установки отверстия диаметром минимум 10 мм. Наденьте шайбы (VI) на пружинные держатели (V).



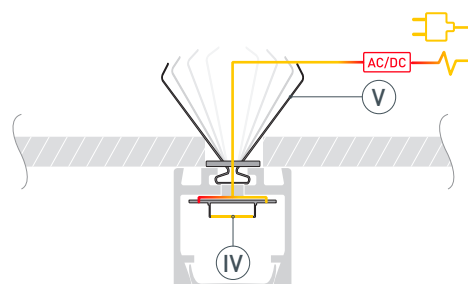
- 2** / Просверлите отверстие в профиле (I) для вывода кабеля питания светодиодной ленты и установите в него изоляционную втулку. Установите в профиль (I) светодиодную ленту (IV), выведите кабель питания светодиодной ленты через изоляционную втулку. Установите экран (II) и заглушки (III).



- 3** / Вставьте пружинные держатели (V) с установленными шайбами (VI) в пазы профиля (I).



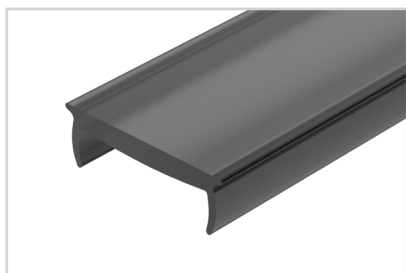
- 4** / Подключите светодиодную ленту (IV), строго соблюдая полярность подключения, обозначенную на плате. Вставьте держатели профиля (V) в подготовленные отверстия на поверхности.



## СОПУТСТВУЮЩИЕ ТОВАРЫ И АКСЕССУАРЫ

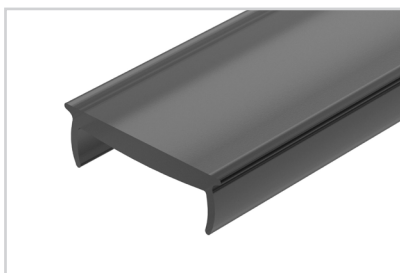
Приобретаются отдельно

Экран



**026854**  
MAT-L-BLACK черный для PDS, MIC

Экран



**033686**  
MAT-L-BLACK-3000 черный для PDS, MIC

Экран



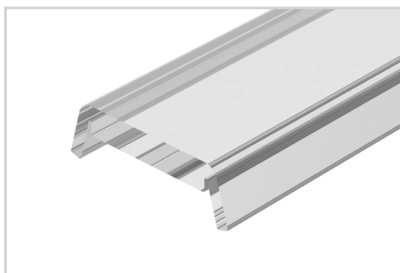
**012037**  
Матовый для PDS, MIC

Экран



**030959**  
Матовый для PDS, MIC-3000

Экран



**012036**  
Прозрачный для PDS, MIC

Экран



**036118**  
MAT-L-10000 матовый для PDS, MIC

Экран



**017448**  
MAT-L матовый для PDS, MIC

Экран



**017449(1)**  
CLEAR-B прозрачный для PDS, MIC

Экран



**013280(1)**  
F-KA-2000 матовый для PDS, MIC

## СОПУТСТВУЮЩИЕ ТОВАРЫ И АКСЕССУАРЫ

Приобретаются отдельно

Экран



**043829**  
F-KA-PRO-2000 матовый для PDS, MIC

Экран



**044382**  
F-KA-PRO-3000 матовый для PDS, MIC

Экран



**018963(1)**  
F-KA-3000 матовый для PDS, MIC

Экран



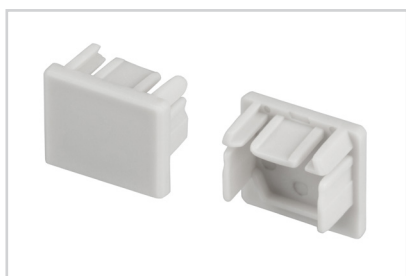
**013283(1)**  
F-KA-2000 прозрачный для PDS, MIC

Экран



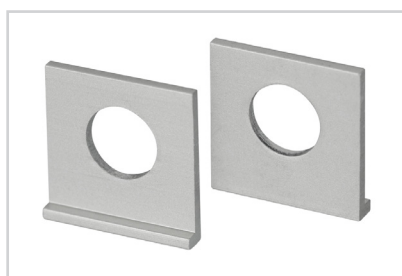
**021717(1)**  
INTER-E матовый для PDS, MIC

Заглушка



**021744**  
PDS-ZM

Прошина



**021821**  
RING-ZM-SET



## СОПУТСТВУЮЩИЕ ТОВАРЫ И АКСЕССУАРЫ

Приобретаются отдельно

Соединитель



**040975**  
KLUS-ZM-180

Соединитель



**042852**  
KLUS-ZM-PION-90

Соединитель



**019278**  
PLS-ZMPION-90

Соединитель



**025952**  
PLS-ZM-120

Соединитель



**019276**  
PLS-ZM-135

Соединитель



**019279**  
PLS-ZMPION-135

Соединитель

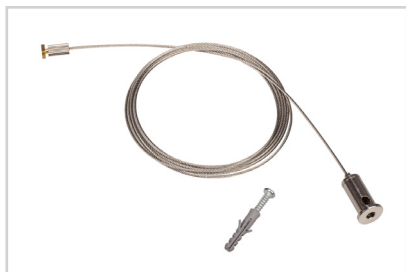


**019275**  
PLS-ZM-90

## СОПУТСТВУЮЩИЕ ТОВАРЫ И АКСЕССУАРЫ

Приобретаются отдельно

Подвес



**049192**  
1x2m Set (Pad 6x1.2mm)

Подвес



**050130**  
ARL 2x2m Set (Pad 6x1.2mm)

Втулка подвеса



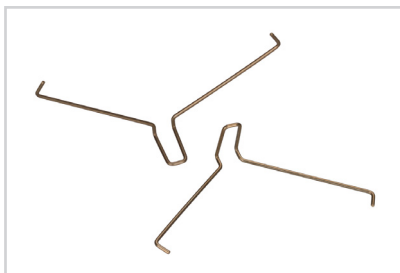
**025489**  
PUSH-LIN-ZM в узкий паз

Комплект шайб



**020905**  
KLUS-ISOL-Ams-2x

Пружинный держатель



**016030**  
Для PLS-GIP

Кронштейн



**025216**  
ARM-K0-3-1000