

Электронная документация

ПРОФИЛЬ-ДЕРЖАТЕЛЬ PHS-A-BASE-H7.4-2000 ANOD

ОПИСАНИЕ

- Алюминиевый профиль-держатель для установки профиля PHS-A-2000.
- Внутренний паз 2 мм для скрытой проводки.
- Заглушки и клипсы поставляются отдельно.

ПРИМЕНЕНИЕ

- Для установки профиля PHS-A-2000 на клипсы TEK-PLS-CLIP.




Накладной



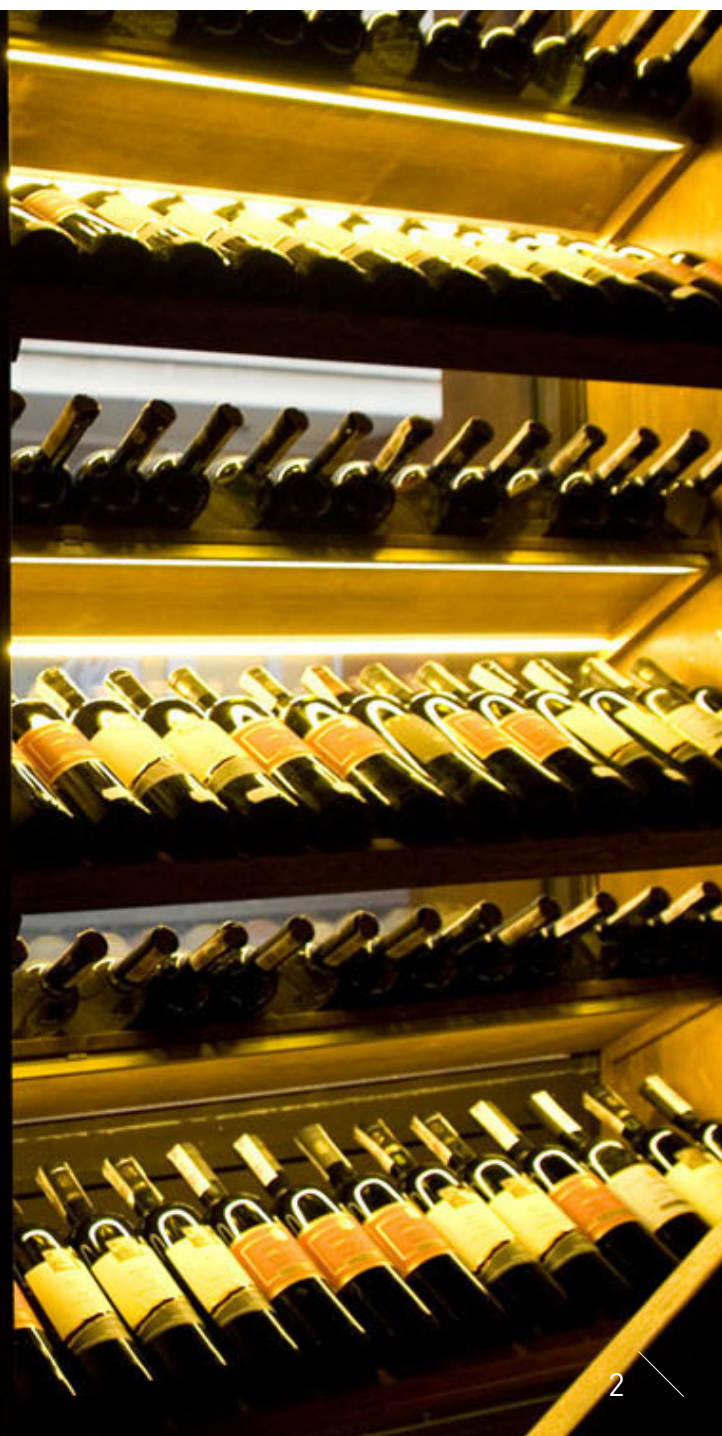
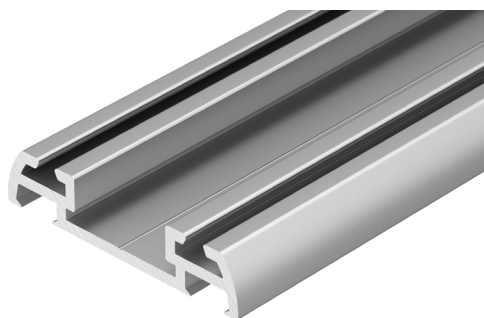
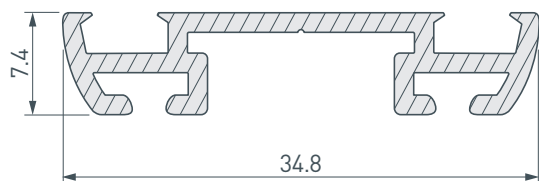
Серебристый

ПАРАМЕТРЫ

Артикул	019863
Модель	PHS-A-BASE-H7.4-2000 ANOD
Цвет	 серебристый
Покрытие	анодированное
Форма (сечение)	прямоугольная
Назначение	профиль-держатель
Размеры профиля-держателя	2000×34.8×7.4 мм
Рассеиваемая (отводимая) тепловая мощность* на 1 м	23 Вт

* При использовании светодиодных лент и линеек.

ЧЕРТЕЖ

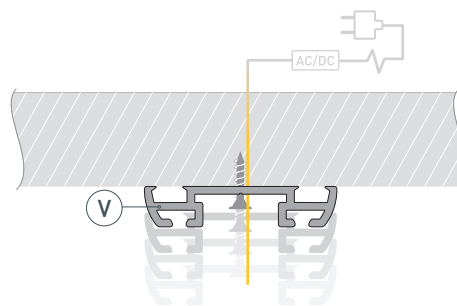


РУКОВОДСТВО ПО МОНТАЖУ ПРОФИЛЯ

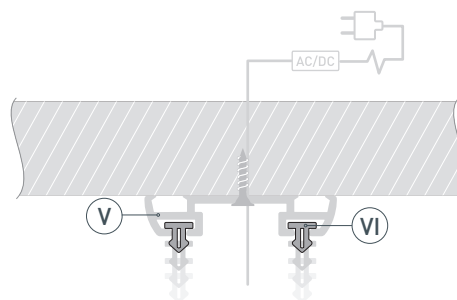
Необходимые компоненты

- | | | | | | | | | |
|---|---|------------|---|---|--------------------|---|---|------------|
| Ⓘ |  | Профиль | Ⓓ |  | Светодиодная лента | Ⓓ |  | Клипса |
| Ⓙ |  | Экран | Ⓔ |  | Профиль-держатель | Ⓡ |  | Заглушка 2 |
| Ⓚ |  | Заглушка 1 | | | | | | |

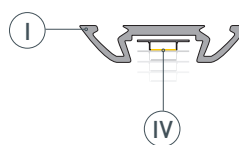
- 1** / Закрепите профиль-держатель (Ⓔ) на поверхности и выведите кабель от блока питания для светодиодной ленты.



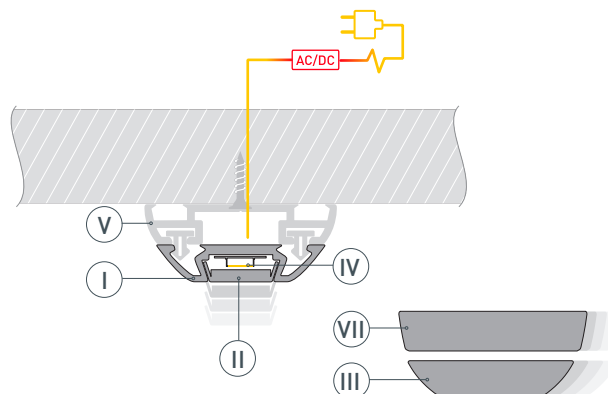
- 2** / Вставьте клипсы (Ⓓ) в профиль-держатель (Ⓔ).



- 3** / Установите в профиль (Ⓘ) светодиодную ленту (Ⓓ).



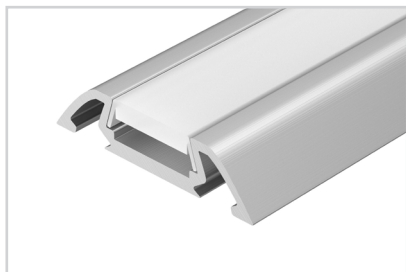
- 4** / Установите профиль (Ⓘ) в профиль-держатель (Ⓔ) и подключите светодиодную ленту (Ⓓ), строго соблюдая полярность, обозначенную на плате. Установите экран (Ⓙ) в профиль (Ⓘ). Затем установите заглушку 2 (Ⓡ) на профиль-держатель (Ⓔ) и заглушку 1 (Ⓚ) на профиль (Ⓘ).



СОПУТСТВУЮЩИЕ ТОВАРЫ И АКСЕССУАРЫ

Приобретаются отдельно

Профиль



013215
PHS-A-2000 ANOD

Заглушка



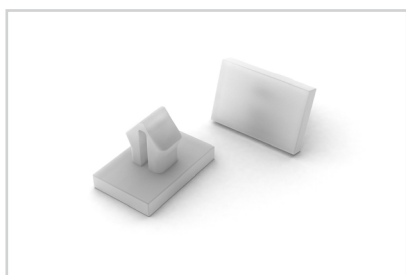
019867
Светонепроницаемая PHS-A-BASE-H7.4

Заглушка



019866
PHS-A-BASE-H7.4

Клипса



016389
ТЕК-PLS-CLIP